

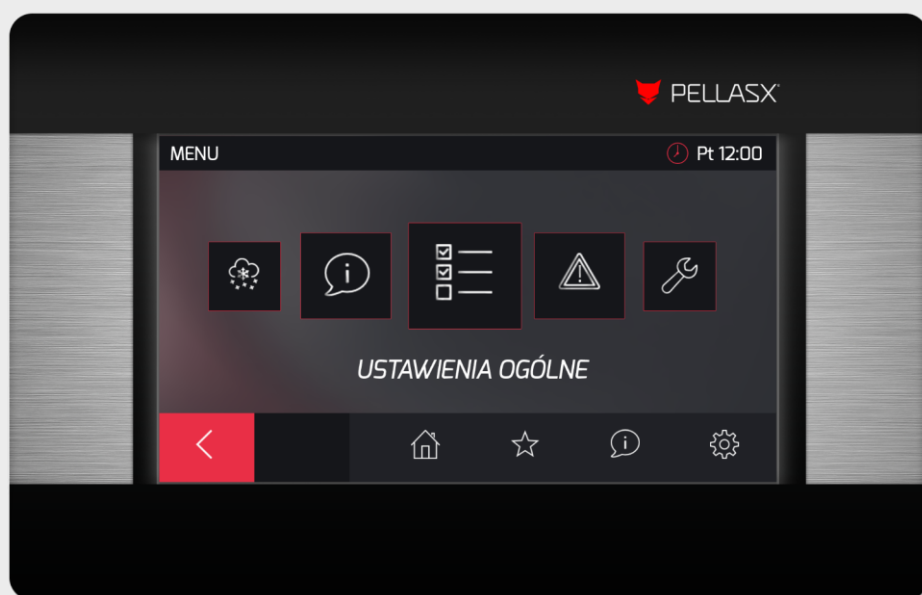


PELLASX®

INSTRUKCJA OBSŁUGI I MONTAŻU

S.Control TOUCH regulator kotle

do kotłów na paliwo typu pellet





URZĄDZENIE ELEKTRYCZNE POD NAPIĘCIEM!

Przed dokonaniem jakichkolwiek czynności związanych z zasilaniem (podłączanie przewodów, instalacja urządzenia itp.) należy upewnić się, że regulator nie jest podłączony do sieci!

Montażu powinna dokonać osoba posiadająca odpowiednie uprawnienia elektryczne. Błędne podłączenie przewodów może spowodować uszkodzenie regulatora.

Regulator nie może być użytkowany w warunkach wystąpienia kondensacji pary wodnej i narażony na działanie wody.

SPIS TREŚCI

1	WSKAZÓWKI DOTYCZĄCE BEZPIECZEŃSTWA	4	12.16	PODŁĄCZANIE MIESZACZA	31
2	INFORMACJE OGÓLNE	5	12.17	PODŁĄCZENIE POMPY CYRKULACYJNEJ.....	32
3	INFORMACJE DOTYCZĄCE DOKUMENTACJI.....	5	12.18	PODŁĄCZENIE POMPY PRZEWAŁOWEJ	32
4	PRZECHOWYWANIE DOKUMENTACJI	5	12.19	PODŁĄCZENIE OGRANICZNIKA TEMPERATURY STB.....	32
5	STOSOWANE SYMBOLE.....	5	12.20	PODŁĄCZENIE PANELU POKOJOWEGO	33
6	DYREKTYWA WEEE 2012/19/UE	5	12.21	PODŁĄCZENIE BEZPRZEWODOWE PANELU POKOJOWEGO	33
INSTRUKCJA OBSŁUGI REGULATORA.....		7	12.22	DOSTĘP DO PARAMETRÓW REGULATORA PRZEZ SIĘĆ INTERNETOWĄ	33
7	MENU UŻYTKOWNIKA	8	13	MENU SERWISOWE - STRUKTURA.....	35
8	OBSŁUGA REGULATORA	10	14	OPIS PARAMETRÓW SERWISOWYCH	37
8.1	OPIS OKNA GŁÓWNEGO WYŚWIETLACZA	10	14.1	PALNIKA.....	37
8.2	WŁĄCZENIE I WYŁĄCZENIE KOTŁA	11	14.2	KOTŁA	38
8.3	USTAWIANIE TEMPERATURY ZADANEJ KOTŁA	11	14.3	CO I CWU	39
8.4	TRYB ROZPALANIE	11	14.4	BUFORA	40
8.5	TRYB PRACA.....	11	14.5	MIESZACZA	40
8.6	TRYB NADZÓR.....	12	14.6	POZOSTAŁE PARAMETRY	41
8.7	TRYB WYGASZANIE	12	15	WYMIANA OPROGRAMOWANIA	42
8.8	TRYB POSTÓJ	13	16	OPIS ALARMÓW	43
8.9	TRYB KOMINIARZ.....	13	16.1	PRZEKROCZONA MAKS. TEMP. SPALIN	43
8.10	RUSZT.....	13	16.2	PRZEKROCZONA MAKS. TEMP. KOTŁA	43
8.11	USTAWIENIA CIEPŁEJ WODY UŻYTKOWEJ	13	16.3	PRZEKROCZONA MAKS. TEMP. PALNIKA.....	43
8.12	USTAWIANIE TEMPERATURY ZADANEJ CWU	13	16.4	USZKODZONY SYSTEM PODAJNIKA - MONIT	43
8.13	HISTEREZA ZASOBNIKA CWU	13	16.5	USZKODZONY SYSTEM STEROWANIA PODAJNIKIEM	44
8.14	FUNKCJA LATO	14	16.6	USZKODZENIE CZUJNIKA TEMP. KOTŁA	44
8.15	DEZYNFEKCJA ZASOBNIKA CWU	14	16.7	USZKODZENIE CZUJNIKA TEMP. PALNIKA.....	44
8.16	USTAWIENIA OBIEGU MIESZACZA	14	16.8	BRAK KOMUNIKACJI	44
8.17	STEROWANIE POGODOWE	15	16.9	ROZWARTY STYK STB	44
8.18	OPIS USTAWIEŃ OBNIŻEŃ NOCNYCH.....	16	16.10	USZKODZENIE WENTYLATORA	44
8.19	PRACA WEDŁUG HARMONOGRAMU	16	16.11	PRZEKROCZONE MIN. LUB MAKS. PODCIŚNIENIE	44
8.20	STEROWANIE POMPĄ CYRKULACYJNĄ	16	16.12	NIEUDANA PRÓBA ROZPALANIA KOTŁA.....	44
8.21	KONFIGURACJA POZIOMU PALIWA	17	17	POZOSTAŁE FUNKCJE REGULATORA.....	44
8.22	WSPÓŁPRACA Z PODAJNIKIEM DODATKOWYM	17	17.1	ZANIK ZASILANIA	44
8.23	INFORMACJE	17	17.2	OCHRONA PRZED ZAMARZANIEM	45
8.24	STEROWANIE RĘCZNE.....	18	17.3	FUNKCJA OCHRONY POMP PRZED ZASTANIEM.....	45
8.25	MENU ULUBIONE.....	18	17.4	WYMIANA BEZPIECZNIKA SIECIOWEGO	45
8.26	WSPÓŁPRACA Z PANELEM POKOJOWYM	18	17.5	WYMIANA PANELU STERUJĄCEGO	45
INSTRUKCJA MONTAŻU REGULATORA I NASTAW SERWISOWYCH.....		19	18	SONDA LAMBDA.....	45
9	SCHEMATY HYDRAULICZNE	20	19	KONFIGURACJA REGULATORA PRZEZ PRODUCENTA KOTŁA	45
9.1	SCHEMAT 1	20	20	OPIS MOŻLIWYCH USTEREK	47
9.2	SCHEMAT 2	21			
9.3	SCHEMAT 3	22			
10	DANE TECHNICZNE.....	23			
11	WARUNKI MAGAZYN. I TRANSPORTU	23			
12	MONTAŻ REGULATORA	23			
12.1	WARUNKI ŚRODOWISKOWE	23			
12.2	WYMAGANIA MONTAŻOWE	23			
12.3	ZAMONTOWANIE	24			
12.4	PODŁĄCZENIE INSTALACJI ELEKTRYCZNEJ	24			
12.5	POŁĄCZENIA OCHRONNE	25			
12.6	SCHEMAT ELEKTRYCZNY.....	26			
12.7	PODŁĄCZENIE CZUJNIKÓW TEMPERATURY	27			
12.8	PODŁĄCZENIE CZUJNIKA POGODOWEGO	27			
12.9	PODŁĄCZENIE CZUJNIKA TEMP. SPALIN	28			
12.10	SPRAWDZENIE CZUJNIKÓW TEMPERATURY	28			
12.11	PODŁĄCZENIE CZUJNIKA OPTYCZNEGO	29			
12.12	PODŁĄCZENIE TERMOSTATU POKOJ. MIESZACZY	29			
12.13	PODŁĄCZENIE TERMOSTATU POKOJOWEGO KOTŁA	29			
12.14	PODŁĄCZENIE KOTŁA REZERWOWEGO	29			
12.15	PODŁĄCZENIE SYGNALIZACJI ALARMÓW	31			

1 Wskazówki dotyczące bezpieczeństwa

Wymagania związane z bezpieczeństwem sprecyzowane są w poszczególnych działach niniejszej instrukcji. Oprócz nich w szczególności należy zastosować się do poniższych wymogów.



- Przed przystąpieniem do montażu, napraw czy konserwacji oraz podczas wykonywania wszelkich prac przyłączeniowych należy bezwzględnie odłączyć zasilanie sieciowe oraz upewnić się czy zaciski i przewody elektryczne nie są pod napięciem.
- Po wyłączeniu regulatora na jego zaciskach regulatora może wystąpić napięcie niebezpieczne.
- Regulator nie może być wykorzystywany niezgodnie z przeznaczeniem.
- Regulator przeznaczony jest do zabudowania.
- Należy stosować dodatkową automatykę zabezpieczającą kocioł, instalację centralnego ogrzewania oraz instancję ciepłej wody użytkowej przed skutkami awarii regulatora bądź błędów w jego oprogramowaniu.
- Należy dobrać wartość programowanych parametrów do danego typu kotła oraz do danego opału uwzględniając wszystkie warunki pracy instalacji. Błędny dobór parametrów może doprowadzić do stanu awaryjnego kotła (przegrzanie kotła, cofnięcie płomienia do podajnika paliwa itp.).
- Regulator jest przeznaczony dla producentów kotłów. Producent kotła przed zastosowaniem regulatora powinien sprawdzić czy współpraca regulatora z danym typem kotła jest prawidłowa i nie powoduje powstania niebezpieczeństwa.
- Regulator nie jest urządzeniem iskrobezpiecznym, tzn. w stanie awarii może być źródłem iskry bądź wysokiej temperatury, która w obecności pyłów lub gazów palnych może wywołać pożar lub wybuch.
- Regulator musi zostać zainstalowany przez producenta kotła, zgodnie z obowiązującymi normami i przepisami.
- Modyfikacja zaprogramowanych parametrów powinna być przeprowadzana tylko przez osobę zaznajomioną z niniejszą instrukcją.
- Regulator można stosować tylko w obiegach grzewczych wykonanych zgodnie z obowiązującymi przepisami.
- Instalacja elektryczna, w której pracuje regulator powinna być zabezpieczona bezpiecznikiem dobranym odpowiednio do stosowanych obciążeń.
- Regulator nie może być użytkowany z uszkodzoną obudową.
- W żadnym wypadku nie wolno dokonywać modyfikacji konstrukcji regulatora.
- W regulatorze zastosowano odłączenie elektroniczne podłączonych urządzeń (działanie typu 2Y zgodnie z PN-EN 60730-1) oraz mikro-odłączenie (działanie typu 2B zgodnie z PN-EN 60730-1).
- Należy uniemożliwić dostęp dzieci do regulatora.

2 Informacje ogólne

Regulator S.Control MK1 TOUCH jest nowoczesnym urządzeniem elektronicznym przeznaczonymi do sterowania pracą kotła pelletowego z wykorzystaniem optycznego czujnika jasności płomienia. Urządzenie posiada zwartą obudowę prostą do instalacji. Regulator może sterować pracą bezpośredniego obiegu centralnego ogrzewania, pracą obiegu ciepłej wody użytkowej a także pracą pięciu mieszczowych obiegów grzewczych. Temperaturę zadaną obiegów grzewczych można zadawać na podstawie wskazań czujnika pogodowego. Możliwość współpracy z termostatami pokojowymi, oddzielnymi dla każdego obiegu grzewczego, sprzyja utrzymywaniu temperatury komfortu w ogrzewanych pomieszczeniach. Ponadto urządzenie włącza w razie potrzeby rezerwowo kocioł (gazowy lub olejowy). Regulator posiada możliwość współpracy z dodatkowym panelem pokojowym umieszczonym w pomieszczeniach mieszkalnych oraz z dodatkowym modułem Lambda Control, oraz możliwość zdalnego sterowania pracą regulatora on-line za pośrednictwem modułu internetowego Net Control. Regulator może być użytkowany w obrębie gospodarstwa domowego i podobnego oraz w budynkach lekko uprzemysłowionych.

3 Informacje dotyczące dokumentacji

Instrukcja regulatora stanowi uzupełnienie dokumentacji kotła. W szczególności oprócz zapisów w niniejszej instrukcji należy stosować się do dokumentacji kotła. Instrukcję regulatora podzielono na dwie części: dla użytkownika i instalatora. Jednak w obu częściach zawarto istotne informacje mające wpływ na bezpieczeństwo, dlatego użytkownik powinien zaznajomić się z obiema częściami instrukcji. Za szkody spowodowane nieprzestrzeganiem instrukcji nie ponosimy odpowiedzialności.

4 Przechowywanie dokumentacji

Prosimy o staranne przechowywanie niniejszej instrukcji montażu i obsługi oraz wszystkich innych obowiązujących

dokumentacji, aby w razie potrzeby można było w każdej chwili z nich skorzystać. W razie przeprowadzki lub sprzedaży urządzenia należy przekazać dołączoną dokumentację nowemu użytkownikowi lub właścicielowi.

5 Stosowane symbole

W instrukcji stosuje się następujące symbole:



- symbol oznacza pożyteczne informacje i wskazówki,



- symbol oznacza ważne informacje od których zależeć może zniszczenie mienia, zagrożenie dla zdrowia lub życia ludzi i zwierząt domowych,

Uwaga: za pomocą symboli oznaczono istotne informacje w celu ułatwienia zaznajomienia się z instrukcją. Nie zwalnia to jednak użytkownika i instalatora od przestrzegania wymagań nie oznaczonych za pomocą symboli graficznych!

6 Dyrektywa WEEE 2012/19/UE

Zakupiony produkt zaprojektowano i wykonano z materiałów najwyższej jakości i komponentów, które podlegają recyklingowi i mogą być ponownie użyte.



Produkt spełnia wymagania **Dyrektywy Parlamentu Europejskiego i Rady 2012/19/UE z dnia 4 lipca 2012 r. w sprawie zużytego sprzętu elektrycznego i**

elektronicznego (WEEE), zgodnie z którą oznaczony jest symbolem przekreślonego kołowego kontenera na odpady (jak poniżej), informującym, że podlega on selektywnej zbiórce.

Obowiązki po zakończeniu okresu użytkowania produktu:

- utylizować opakowania i produkt na końcu okresu użytkowania w odpowiedniej firmie recyklingowej.
- nie wyrzucać produktu razem ze zwykłymi odpadami.
- nie palić produktu.

Stosując się do powyższych obowiązków kontrolowanego usuwania zużytego sprzętu elektrycznego i elektronicznego, unikasz szkodliwego wpływu na środowisko naturalne i zagrożenia zdrowia ludzkiego.

INSTRUKCJA OBSŁUGI REGULATORA

S.Control MK1 TOUCH

7 Menu użytkownika - struktura

Menu główne
Informacje
Ustawienia kotła
Ustawienia CWU*
Lato/Zima
Ustawienia mieszacza 1-5*
Ustawienia ogólne
Sterowanie ręczne
Tryb KOMINIARZ
<ul style="list-style-type: none"> Tryb KOMINIARZ Zadana moc kotła Czas pracy
Alarmy
Ustawienia serwisowe
Ustawienia kotła
Temperatura zadana kotła
Sterowanie pogodowe kotła*
Krzywa grzewcza kotła *
Przesunięcie równoległe*
Współczynnik temp. pokojowej*
Czujnik pogodowy*
<ul style="list-style-type: none"> Typ czujnika: Brak, CT4-P, CT6-P Korekta czujnika
Wybór termostatu
<ul style="list-style-type: none"> Wyłączony Uniwersalny Room Control*
Modulacja mocy
<ul style="list-style-type: none"> Maksymalna moc palnika Korekta nadmuchu dla mocy maks. Korekta tlenu dla mocy maks.* Pośrednia moc palnika Histereza H2 Korekta nadmuchu dla mocy pośredniej Korekta tlenu dla mocy pośredniej* Histereza H1 Minimalna moc palnika Korekta nadmuchu dla mocy min. Korekta tlenu dla mocy min.* Histereza kotła Moc nadmuch-ruszt* Moc nadmuchu wentylatora wyciągowego - ruszt* Podciśnienie-ruszt* Wydajność podajnika Kaloryczność paliwa
Tryb pracy kotła
<ul style="list-style-type: none"> Pellet, Ruszt
Tryb regulacji
<ul style="list-style-type: none"> Standardowy, FuzzyLogic, Lambda Fuzzy Logic*
Typ paliwa
Stopień oczyszczania*
<ul style="list-style-type: none"> Normalny

<ul style="list-style-type: none"> Zwiększony Intensywny
Poziom paliwa
<ul style="list-style-type: none"> Poziom alarmowy Kalibracja poziomu paliwa
Czyszczenie palnika
Kalibracja sondy Lambda*
Harmonogram czyszczenia palnika
<ul style="list-style-type: none"> Włączenie Harmonogram
Harmonogram pracy palnika
<ul style="list-style-type: none"> Włączenie Harmonogram
Obniżenia nocne kotła
<ul style="list-style-type: none"> Włączenie Wartość obniżenia Harmonogram

Ustawienia CWU
Temperatura zadana CWU
Tryb pracy pompy CWU
<ul style="list-style-type: none"> Wyłączony Priorytet Bez priorytetu
Histereza zasobnika CWU
Dezynfekcja CWU
Obniżenia nocne zasobnika CWU
<ul style="list-style-type: none"> Włączenie Wartość obniżenia Harmonogram
Obniżenia nocne pompy cyrkulacyjnej*

Lato/Zima
Tryb LATO
<ul style="list-style-type: none"> Zima, Lato, Auto*
Temperatura włączenia trybu LATO*
Temperatura wyłączenia trybu LATO*

Ustawienia mieszacza 1-5*
Temperatura zadana mieszacza
Wybór termostatu
<ul style="list-style-type: none"> Wyłączony Uniwersalny Room Control*
Obniżenie od termostatu mieszacza
Sterowanie pogodowe mieszacza*
Krzywa grzewcza mieszacza*
Przesunięcie równoległe krzywej*
Współczynnik temp. pokojowej*
Obniżenia nocne mieszacza
<ul style="list-style-type: none"> Włączenie Wartość obniżenia Harmonogram

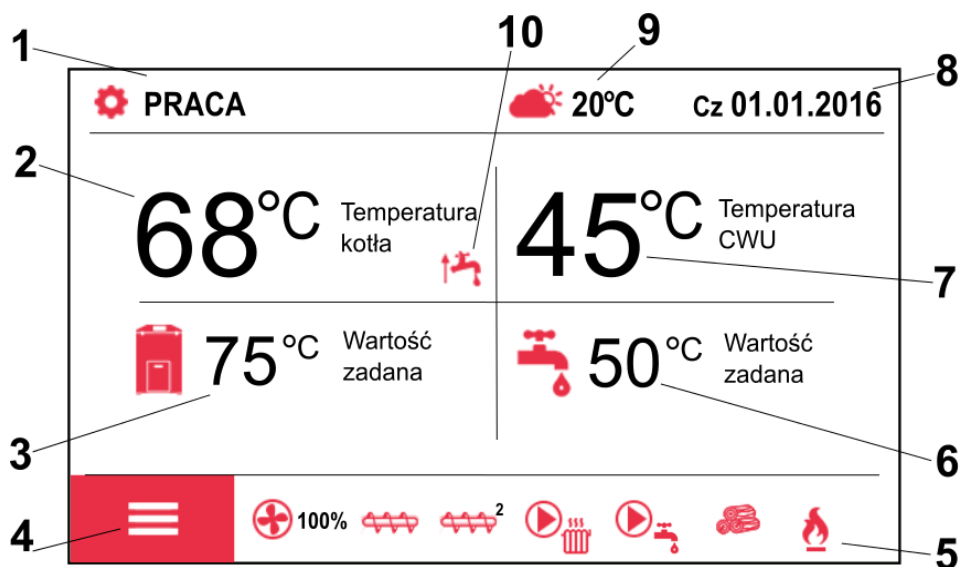
Ustawienia ogólne
Zegar

Data
Jasność ekranu
Dźwięk
Język
Aktualizacja oprogramowania
Ustawienia modułu radiowego*
<ul style="list-style-type: none">• Tryb parowania• Usuń parowane urządzenia
Ustawienia WiFi*

* niedostępne jeśli nie podłączono odpowiedniego czujnika lub modułu dodatkowego lub parametr jest ukryty.

8 Obsługa regulatora

8.1 Opis okna głównego wyświetlacza



Legenda:

1. Tryby pracy: ROZPALANIE, STABILIZACJA, PRACA, WYGASZANIE, CZYSZCZENIE, NADZÓR, POSTÓJ, KOMINIARZ.

2. wartość temperatury zmierzonej kotła,

3. wartość temperatury zadanej kotła - dłuższe przytrzymanie powoduje edycję wartości,

4. przycisk wejścia do listy "menu",

5. pole informacyjne, praca:



- wentylator;



-podajnik 1, podajnik 2 (dodatkowy);



- pompy CWU, CO;



- zapalarka;



- na ruszcie;



- obrotowego rusztu.

6. wartość temperatury zadanej zasobnika CWU - dłuższe przytrzymanie powoduje edycję wartości,

7. wartość temperatury zmierzonej zasobnika CWU,

8. zegar oraz dzień tygodnia,

9. wartość temperatury zewnętrznej (pogodowej),

10. pole funkcji mających wpływ na temperaturę zadaną kotła. Poszczególne symbole sygnalizują odpowiednio:



- obniżenie temperatury zadanej kotła od rozwarcia styków termostatu pokojowego - temperatura zadana w pokoju jest osiągnięta;



- obniżenie temperatury zadanej kotła od aktywnych przedziałów czasowych;



- podwyższenie temperatury zadanej kotła na czas ładowania zasobnika ciepłej wody użytkowej (CWU);



- podwyższenie temperatury zadanej kotła od obiegu mieszacza;



- włączenie sterowania pogodowego dla obiegu kotła;



- podwyższenie temperatury zadanej w celu załadowania bufora.

Zarówno prawe okno jak i lewe na ekranie głównym może prezentować różne informacje. Po przez dotyk możliwa jest zmiana prezentowanych informacji pomiędzy: obiegami mieszacza, oknem informacyjnym,

oknem ciepłej wody użytkowej, oknem poziomu paliwa.

Uwaga: poziom paliwa może być widoczny w panelu pokojowym.

8.2 Włączenie i wyłączenie kotła


Upewniwszy się, że w zasobniku znajduje się paliwo, a kłapa zasobnika jest zamknięta – można uruchomić kocioł. Aby uruchomić kocioł należy nacisnąć w dowolnym miejscu na ekranie z napisem "Kocioł wyłączony", wówczas pojawi się komunikat: "Włączyć regulator?".



Po zaakceptowaniu kocioł przejdzie do fazy rozpalania. Istnieje druga metoda włączenia kotła. Należy wcisnąć przycisk MENU, a następnie odszukać i nacisnąć w obrotowym

menu przycisk: 

Aby wyłączyć kocioł należy wcisnąć przycisk MENU, a następnie odszukać i nacisnąć w

obrotowym menu przycisk: 

Uwaga: regulator przejdzie do procesu wygaszania. Dopiero po jego zakończeniu pojawi się plansza z napisem „Kocioł wyłączony”.

8.3 Ustawianie temperatury zadanej kotła

Temperaturę zadaną kotła, podobnie jak temperaturę zadaną obiegów mieszacza można ustawić z poziomu menu (możliwe do ustawienia wartości tych temperatur są ograniczone zakresem odpowiadających im parametrów serwisowych regulatora):

Ustawienia kotła → **Temperatura zadana kotła**

Ustawienia mieszacza 1-5 → **Temperatura zadana mieszacza**

Wartość parametru *Temperatura zadana kotła*, jest przez regulator pomijana w przypadku, gdy temperatura zadana kotła jest kontrolowana czujnikiem pogodowym. Niezależnie od tego, temperatura zadana na kotle jest automatycznie podnoszona, by móc załadować zasobnik ciepłej wody użytkowej oraz zasilić obiegi grzewcze mieszaczy.


8.4 Tryb ROZPALANIE

Tryb ROZPALANIE służy do automatycznego rozpalenia paleniska w kotle. Całkowity czas trwania procesu rozpalania uzależniony jest od ustawień regulatora (czasu pracy podajnika, czasu pracy grzałki itp.) oraz od tego w jakim stanie znajdował się kocioł przed rozpalaniem. Parametry wpływające na proces rozpalania zgrupowane są w menu:

Ustawienia serwisowe → **Ustawienia kotła** → **Rozpalanie**

W przypadku, gdy paleniska nie udało się rozpać, podejmowane są kolejne próby jego rozpalenia, podczas których, dawka paliwa (czas podawania) jest redukowana do 10% dawki pierwszej próby.

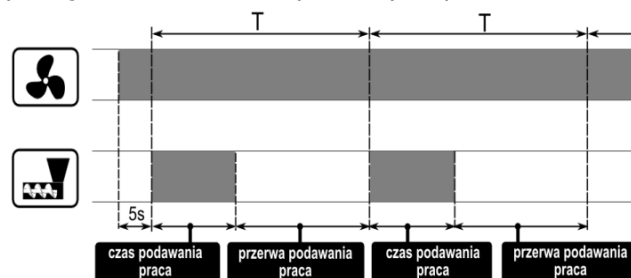
Kolejne próby rozpalania sygnalizowane są

numerami obok symbolu zapalarki .

Po nieudanych trzech próbach zgłaszany jest alarm „Nieudana próba rozpalenia kotła”. Praca kotła zostaje wówczas zatrzymana. Nie ma możliwości automatycznej kontynuacji pracy kotła – wymagana jest interwencja obsługi. Po usunięciu przyczyn braku możliwości rozpalenia kocioł należy uruchomić ponownie.

8.5 Tryb PRACA

W trybie PRACA wentylator pracuje w sposób ciągły, a podajnik paliwa załączany jest cyklicznie. Cykl składa się z czasu pracy podajnika oraz czasu przerwy w podawaniu.



Cykle pracy wentylatora i podajnika.

Do wyboru istnieją dwa tryby regulacji odpowiedzialne za stabilizację temperatury zadanej kotła *Standardowy, Fuzzy Logic*:

Ustawienia kotła → Tryb regulacji

• Praca w trybie Standardowym

Jeśli temperatura kotła osiągnie wartość zadaną to regulator przejdzie do trybu NADZÓR.

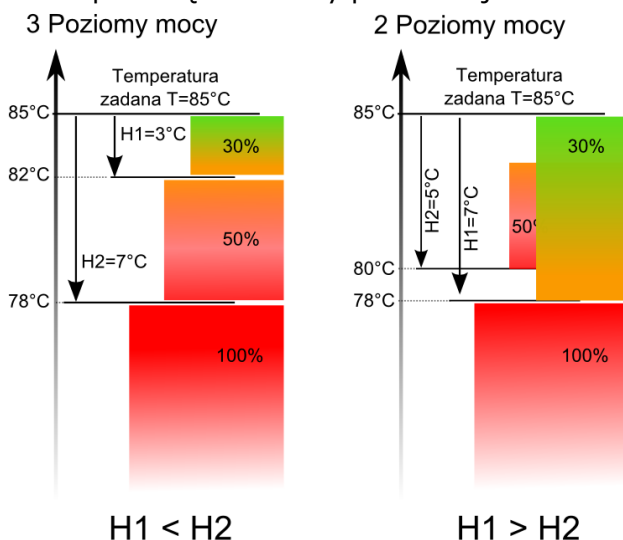
Regulator posiada mechanizm modulacji mocy kotła pozwalający stopniowo zmniejszać jego moc w miarę zbliżania się temperatury kotła do wartości zadanej. Zdefiniowane są trzy poziomy mocy: maksymalna, średnia, minimalna. Wartości poszczególnych poziomów mocy ustawiane są w menu:

Ustawienia serwisowe → Ustawienia palnika → Praca

Regulator decyduje o mocy palnika z którą będzie pracował w danej chwili kocioł w zależności od temperatury zadanej kotła i zdefiniowanych histerez *Histereza H2* oraz *Histereza H1*, dostępnych w menu:

Ustawienia kotła → Modulacja mocy

Istnieje możliwość takiego skonfigurowania wartości H1 i H2, że modulacja odbędzie się bez stanu pośredniego tj. przejście z maks. na min. z pominięciem mocy pośredniej.



H1 < H2

H1 > H2

Histerezy H1 i H2 modulacji mocy.

• Praca w trybie Fuzzy Logic

W trybie Fuzzy Logic regulator automatycznie decyduje o mocy palnika, z którą będzie pracował kocioł tak, aby utrzymywać temperaturę kotła na zadanym poziomie. Regulator korzysta ze zdefiniowanych tych

samych poziomów mocy co przy trybie Standardowym. Dla tego trybu nie trzeba potrzeby ustawiać parametrów *Histereza H2* oraz *Histereza H1*. Tryb Fuzzy Logic, w odróżnieniu od trybu Standardowego nie posiada tej wady, przy której temperatura zadana kotła nie zostanie osiągnięta na skutek błędnego doboru *Histereza H2* oraz *Histereza H1*. Ponadto umożliwia szybsze dojście do temperatury zadanej.

Jeśli kocioł pracuje bez bufora cieplnego a regulator zostanie przełączony w tryb LATO, wówczas zaleca się pracę regulatora w trybie Standardowym.

Po przekroczeniu o 5°C temperatury zadanej kotła regulator przechodzi do trybu NADZÓR.

8.6 Tryb NADZÓR

Tryb NADZÓR występuje zarówno przy regulacji w trybie Standard, jak też przy Fuzzy Logic.

Regulator przechodzi do trybu NADZÓR automatycznie bez ingerencji użytkownika:

- w przypadku trybu regulacji Standard – po osiągnięciu temperatury zadanej kotła,
- w sterowaniu Fuzzy Logic – po przekroczeniu temperatury zadanej kotła o 5°C.

W trybie NADZÓR regulator nadzoruje palenisko, aby nie wygasło. W tym celu palnik pracuje z niską mocą, co przy odpowiednio dobranych parametrach nie powoduje dalszego wzrostu temperatury. Moc palnika w trybie Nadzór oraz pozostałe parametry nadzoru zgrupowane są w menu:

Ustawienia serwisowe → Ustawienia palnika → Nadzór

Maksymalny czas pracy kotła w trybie nadzoru zdefiniowany jest w parametrze *Czas nadzoru*. Jeśli po upływie tego czasu, od chwili wejścia regulatora w tryb nadzór, nie nastąpi potrzeba ponownej pracy kotła, to regulator rozpocznie proces wygaszania kotła.

Dla nastawy *Czas nadzoru* = 0 regulator pomija tryb NADZÓR i przechodzi natychmiast do WYGASZENIA.

8.7 Tryb WYGASZANIE

W trybie WYGASZANIE następuje dopalenie resztek pelletu i przygotowanie kotła do postoju lub wyłączenia. Wszystkie parametry wpływające na proces wygaszania zgrupowane są w menu:

Ustawienia serwisowe → **Ustawienia palnika** → **Wygaszanie**

Regulator zatrzymuje podawanie paliwa i wykonuje cykliczne przedmuchy w celu dopalenia resztek paliwa. Po spadku jasności płomienia lub upłygnięciu maksymalnego czasu wygaszania regulator przechodzi do trybu POSTÓJ.

8.8 Tryb POSTÓJ

W trybie POSTÓJ kocioł jest wygaszony i oczekuje na sygnał do rozpoczęcia pracy.

Sygnałem do rozpoczęcia pracy może być:

- spadek temperatury zadanej kotła poniżej temperatury zadanej pomniejszonej o wartość histerezy kotła (*Histereza kotła*),
- przy konfiguracji pracy kotła z buforem, spadek temperatury górnej bufora poniżej wartości zadanej (*Temperatury rozpoczęcia ładowania bufora*).

8.9 Tryb KOMINIARZ

Regulator posiada specjalny tryb KOMINIARZ podczas którego, przez czas ustawiony w *Czas trwania* uruchamiane są jednocześnie wszystkie możliwe odbiorniki ciepła w zastosowanej instalacji grzewczej, a kocioł zaczyna grzać do zadanej mocy ustawionej w parametrze:

Tryb KOMINIARZ → **Zadana moc**

Tryb służy do testowania i regulacji działania kotła.

8.10 RUSZT

Niektóre z kotłów posiadają dodatkowy ruszt do spalania innych rodzajów paliwa np. odpadów drzewnych itp.

Aby włączyć tryb pracy z rusztem należy przestawić parametr dostępny w menu:

Ustawienia kotła → **Tryb pracy**

z Pellet na Ruszt.

W trybie pracy kotła z rusztem wyłączony zostaje podajnik paliwa. Proces spalania regulowany jest pracą wentylatora. Moc nadmuchu przy pracy z rusztem ustawiana jest w menu:

Ustawienia kotła → **Modulacja mocy** → **Moc nadmuchu** → **Ruszt**

Wartości parametrów takich jak:

Ustawienia kotła → **Temperatura zadana kotła**

Ustawienia kotła → **Modulacja mocy** → **Histereza kotła**

Ustawienia serwisowe → **Ustawienia palnika** → **Inne** → **Czas detekcji braku paliwa**

są indywidualnie ustawiane dla opcji Ruszt. Pozwala to na zdefiniowanie odmiennych własności pracy kotła dla trybu Ruszt i Pellet. W trybie pracy z rusztem możliwe jest wystąpienie alarmu „Brak paliwa”. Alarm ten wystąpi w przypadku, kiedy temperatura kotła spadnie poniżej wartości parametru:

Ustawienia serwisowe → **Ustawienia CO i CWU** → **Temp. załączania pompy CO**

a następnie przez okres 10 minut nie nastąpi jej wzrost.

8.11 Ustawienia ciepłej wody użytkowej

Urządzenie reguluje temperaturę zasobnika ciepłej wody użytkowej, o ile jest podłączony czujnik temperatury CWU. Gdy czujnik jest odłączony, w oknie głównym wyświetlana jest informacja o braku tego czujnika. Za pomocą parametru

Ustawienia CWU → **Tryb pracy pompy CWU** użytkownik może:

- wyłączyć ładowanie zasobnika CWU - parametr *Wyłączony*,
- ustawić priorytet CWU, parametrem *Priorytet* - wówczas pompa CO jest wyłączana, aby szybciej załadować zbiornik CWU,
- ustawić równoczesną pracę pompy CO i CWU parametrem *Bez priorytetu*.

8.12 Ustawianie temperatury zadanej CWU

Temperaturę zadaną CWU określa parametr:

Ustawienia CWU → **Temperatura zadana CWU**

8.13 Histereza zasobnika CWU

Poniżej temperatury *Temperatura zadana CWU* minus *Histereza zasobnika CWU* uruchomi się pompa CWU, w celu załadowania zasobnika CWU.



Przy ustawieniu małej wartości histerezy pompa CWU będzie uruchamiać się szybciej po spadku temperatury CWU.

8.14 Funkcja LATO

Aby włączyć funkcję LATO, umożliwiającą ładowanie zasobnika CWU latem, bez potrzeby grzania instalacji centralnego ogrzewania, należy ustawić parametr w *Tryb Lato* na *Lato* w menu:

Lato/Zima → Tryb Lato



W trybie LATO wszystkie odbiorniki ciepła mogą być wyłączone, dlatego przed jego włączeniem należy upewnić się, że kocioł nie będzie się przegrzewał.

Jeśli czujnik pogodowy jest podłączony to funkcja LATO może być włączana automatycznie, przy pomocy parametru *Auto* z uwzględnieniem dodatkowych nastaw, przy których funkcja ma być włączana oraz wyłączana w zależności od wartości temp. zewnętrznej ustawionej w parametrach: *Temperatura włączenia trybu LATO*, *Temperatura wyłączenia trybu LATO*.

8.15 Dezynfekcja zasobnika CWU

Regulator posiada funkcję automatycznego, okresowego podgrzewania zasobnika CWU do temperatury 70°C. Ma to na celu usunięcie flory bakteryjnej z zasobnika CWU.



Należy bezwzględnie powiadomić domowników o fakcie uaktywnienia funkcji dezynfekcji, gdyż zachodzi niebezpieczeństwo poparzenia gorącą wodą użytkową.

Raz w tygodniu, w nocy, z niedzieli na poniedziałek, o godzinie 02:00 regulator podnosi temperaturę zasobnika CWU. Po czasie 10 min. utrzymywania zasobnika w temperaturze 70°C pompa CWU jest wyłączana a kocioł wraca do normalnej pracy. Nie należy włączać funkcji dezynfekcji przy wyłączonej obsłudze CWU.

8.16 Ustawienia obiegu mieszacza

Ustawienia pierwszego obiegu mieszaczowego znajdują się w menu:

Ustawienia mieszacza 1

Ustawienia dla pozostałych mieszaczy znajdują się na kolejnych pozycjach menu i są identyczne dla każdego z obiegów.

• Ustawienia mieszacza bez czujnika pogodowego

Należy nastawić ręcznie wymaganą temperaturę wody w obiegu grzewczym mieszacza za pomocą parametru *Temperatura zadana mieszacza*, np. na wartość 50°C. Wartość powinna być taka, aby zapewnić uzyskanie wymaganej temperatury pokojowej. Po podłączeniu termostatu pokojowego należy ustawić wartość obniżenia temperatury zadanej mieszacza od termostatu (parametr *Obniżenie od termostatu mieszacza*) np. na wartość 5°C. Wartość tą należy dobrać doświadczalnie. Termostatem pokojowym może być termostat tradycyjny (zwierno-rozwierny) lub panel pokojowy. Po zadziałaniu termostatu, temperatura zadana obiegu mieszacza zostanie obniżona, co przy prawidłowym doborze wartości obniżenia będzie powodować zahamowanie wzrostu temperatury w ogrzewanym pomieszczeniu.

• Ustawienia mieszacza z czujnikiem pogodowym i bez panelu pokojowego

Ustawić parametr *Sterowanie pogodowe* na włączony. Dobrać krzywą pogodową wg pkt. 8.17. Za pomocą parametru *Przesunięcie równoległe* ustawić temperaturę zadana pokojową, kierując się wzorem:
$$\text{Temperatura zadana pokojowa} = 20^{\circ}\text{C} + \text{przesunięcie równoległe krzywej grzewczej}.$$
Przykład:

Aby uzyskać temperaturę pokojową 25°C wartość przesunięcia równoległego krzywej grzewczej musi być ustawiona na 5°C. Aby uzyskać temperaturę pokojową 18°C wartość przesunięcia równoległego krzywej grzewczej musi być ustawione na -2°C.

W tej konfiguracji można podłączyć termostat pokojowy, który będzie niwelował niedokładność doboru krzywej grzewczej, w przypadku, gdy wartość krzywej grzewczej będzie wybrana zbyt duża. Należy wówczas ustawić wartość obniżenia temperatury zadanej mieszacza od termostatu, np. na wartość 2°C. Po rozwarciu styków termostatu

temperatura zadana obiegu mieszacza zostanie obniżona, co przy prawidłowym doborze wartości obniżenia, spowoduje zahamowanie wzrostu temperatury w ogrzewanym pomieszczeniu.

• **Ustawienia mieszacza z czujnikiem pogodowym oraz z panelem pokojowym**

Ustawić parametr *Sterowanie pogodowe* na włączony. Dobrać krzywą pogodową wg pkt. 8.17. Panel pokojowy przesuwając krzywą grzewczą w zależności od zadanej temperatury pokojowej. Regulator odnosi nastawę do 20°C, np. dla temperatury zadanej pokojowej = 22°C regulator przesunie krzywą grzewczą o 2°C, dla temperatury zadanej pokojowej = 18°C regulator przesunie krzywą grzewczą o -2°C. W niektórych przypadkach opisanych w pkt. 8.17 może zajść potrzeba doregulowania przesunięcia krzywej grzewczej.

W tej konfiguracji panel pokojowy może:
 - obniżać o stałą wartość temperaturę obiegu grzewczego, gdy zadana temperatura w pomieszczeniu zostanie osiągnięta. Analogicznie jak opisano w punkcie poprzednim (nie zalecane), lub
 - automatycznie, w sposób ciągły korygować temperaturę obiegu grzewczego.

Nie zaleca się korzystania z obu możliwości jednocześnie.

Korekta temperatury pokojowej zachodzi zgodnie ze wzorem: Korekta = (Temperatura zadana pokojowa - zmierzona temperatura pokojowa) x współczynnik temperatury pokojowej / 10

Przykład:

Temperatura zadana w ogrzewanym pomieszczeniu (ustawiona w panelu pokojowym) = 22°C. Temperatura zmierzona w pomieszczeniu (przez panel pokojowy) = 20 C. *Współczynnik temperatury pokojowej* = 15.

Temperatura zadana mieszacza zostanie zwiększona o $(22°C - 20°C) \times 15 / 10 = 3°C$.

Należy znaleźć właściwą wartość parametru *Współczynnik temperatury pokojowej*. Im większa wartość współczynnika, tym większa korekta temperatury zadanej kotła. Przy ustawieniu na wartość „0” temperatura

zadana mieszacza nie jest korygowana. Uwaga: ustawienie zbyt dużej wartości współczynnika temperatury pokojowej może spowodować cykliczne wahania temperatury pokojowej.

8.17 Sterowanie pogodowe

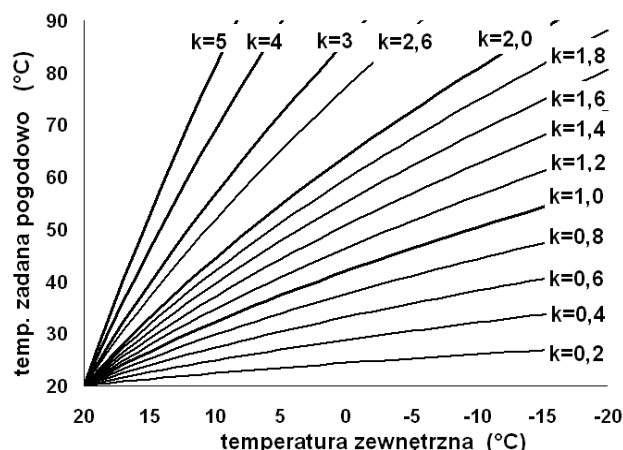
W celu regulacji temperatury kotła od temperatury na zewnątrz budynku można włączyć sterowanie pogodowe. Sterowanie pogodowe wymaga podłączenia czujnika temperatury zewnętrznej (pogodowego) i włączenia jego obsługi, zgodnie z pkt. 12.8

W zależności od zmierzonej temperatury na zewnątrz budynku sterowana może być temperatura zadana kotła jak również temperatury obiegów mieszaczy. Przy właściwym doborze krzywej grzewczej temperatura obwodów grzewczych ustawiana jest w zależności od wartości temperatury zewnętrznej. Dzięki temu przy wybraniu krzywej grzewczej odpowiedniej do danego budynku temperatura pomieszczenia pozostanie w przybliżeniu stała – bez względu na temperaturę na zewnątrz.

W przypadku podłączonego panelu pokojowego należy dodatkowo ustawić tymczasowo parametr *Współczynnik temperatury pokojowej* = 0.

Wytyczne dla poprawnego ustawienia krzywej grzewczej:

- ogrzewanie podłogowe 0,2 - 0,6
- ogrzewanie grzejnikowe 1,0 - 1,6
- kocioł 1,8 - 4



Krzywe grzewcze.

Wskazówki do wyboru odpowiedniej krzywej grzewczej:

- jeżeli przy spadającej temperaturze zewnętrznej temperatura pomieszczenia wzrasta, to wartość wybranej krzywej grzewczej jest zbyt wysoka,
- jeśli przy spadającej temperaturze zewnętrznej spada również temperatura w pomieszczeniu, to wartość wybranej krzywej grzewczej jest zbyt niska,
- jeśli podczas mroźnej pogody temperatura pokojowa jest odpowiednia a w czasie ocieplenia jest zbyt niska - zaleca się zwiększyć parametr *Przesunięcie równoległe krzywej grzewczej* i wybrać niższą krzywą grzewczą,
- jeśli podczas mroźnej pogody temperatura pokojowa jest zbyt niska a w czasie ocieplenia jest zbyt wysoka - zaleca się zmniejszyć parametr *Przesunięcie równoległe krzywej grzewczej* i wybrać wyższą krzywą grzewczą.

Budynki słabo ocieplone wymagają ustawiania krzywych grzewczych o wyższych wartościach, natomiast dla budynków dobrze ocieplonych krzywa grzewcza będzie miała niższą wartość.


Temperatura zadana, wyliczona wg krzywej grzewczej może być przez regulator zmniejszona lub zwiększona w przypadku, gdy wychodzi poza zakres ograniczeń temperatur dla danego obiegu.

8.18 Opis ustawień obniżen nocnych

Obniżenia nocne dla kotła, obiegów grzewczych, zasobnika ciepłej wody użytkowej oraz pracy pompy cyrkulacyjnej.

Przedziały czasowe umożliwiają wprowadzenie obniżenia temperatury zadanej w określonym przedziale czasu - na przykład w nocy lub gdy użytkownik opuści ogrzewane pomieszczenia. Dzięki temu temperatura zadana może być obniżana automatycznie bez utraty komfortu cieplnego przy zmniejszeniu zużycia paliwa. Sygnalizowane jest to symbolem ↓Ⓛ.

Aby uaktywnić przedziały czasowe należy ustawić parametr *Obniżenie nocne* dla kotła lub danego obiegu grzewczego na *Włączenie*. Parametrem *Wartość obniżenia* ustawiamy temp. obniżenia, jedną dla wszystkich przedziałów czasowych. Obniżenia nocne można zdefiniować osobno dla wszystkich dni tygodnia w ustawieniu *Harmonogram*.

Naciskając symbol  można przenieść jedno ustawienie obniżenia nocnego na dowolne dni tygodnia.

Należy wybrać obniżenie temperatury zadanej oraz początek i koniec danego przedziału czasowego. Przedziały czasowe dla 24 h są ustalone co 30 min.



Przedział czasowy jest pomijany przy ustawieniu *Wartość obniżenia* = 0.

8.19 Praca według harmonogramu

W regulatora istnieje możliwość włączania i wyłączenia pracy palnika i pracy mechanizmu czyszczenia palnika w zdefiniowanych przedziałach czasowych. W przypadku braku zapotrzebowania na ciepło, np. latem można wyłączyć pracę palnika w określonym czasie a tym samym zmniejszyć zużycie paliwa. Mechanizm czyszczenia palnika można również wyłączyć np. w nocy, aby nie powodował nadmiernego hałasu.

Aby uaktywnić przedziały czasowe dla harmonogramów należy ustawić w menu:

Harmonogram pracy palnika → Włączenie na *Tak*

oraz

Harmonogram czyszczenia palnika → Włączenie na *Tak*

Włączenie i wyłączenia palnika w przedziale czasowym można zdefiniować osobno dla wszystkich dni tygodnia w ustawieniu *Harmonogram*. Praca według harmonogramu jest analogiczna jak dla obniżen nocnych.

8.20 Sterowanie pompą cyrkulacyjną

Funkcjonalność pompy cyrkulacyjnej dostępna jest po podłączeniu do Wyjścia H modułu regulatora lub dodatkowego modułu C. Należy ustawić obsługę Wyjścia H1 lub Wyjścia H2 i H3 na obsługę pompy cyrkulacyjnej w menu:

Ustawienia serwisowe → Wyjście H1, Wyjście H2 i H3

Ustawienia zlokalizowane są w menu:

Obniżenie nocne → Pompy cyrkulacyjnej oraz

Ustawienia serwisowe → Ustawienia CO i CWU

Ustawienia sterowania czasowego pompą cyrkulacyjną są analogiczne, jak ustawienia obniżen nocnych. W zdefiniowanych przedziałach czasowych pompa cyrkulacyjna jest wyłączona na *Czas postoju pompy cyrkulacyjnej*. W pominiętych przedziałach pompa cyrkulacyjna jest załączona na *Czas pracy pompy cyrkulacyjnej*.

8.21 Konfiguracja poziomu paliwa

- **Włączenie wskaźnika poziomu paliwa**

Aby włączyć wyświetlanie poziomu paliwa należy ustawić wartość parametru:

Ustawienia kotła → Poziom paliwa → Poziom alarmowy

na wartość większą od zera, np. 10%.

Naciskając na okno lewe lub prawe w oknie głównym można wybrać wskaźnik poziomu paliwa.

Wskazówka: poziom paliwa może być również widoczny w panelu pokojowym.

- **Obsługa wskaźnika poziomu paliwa**

Każdorazowo po zasypaniu zbiornika paliwa należy wcisnąć i przytrzymać [2s] aktualną wartość poziomu paliwa, wówczas pojawi się monit:



Obsługa poziomu paliwa.

"Ustawić poziom paliwa na 100%". Po wybraniu i zatwierdzeniu TAK poziom paliwa zostanie ustawiony na 100%.

Uwaga: Paliwo może być dosypywane w każdej chwili tzn. nie trzeba czekać do całkowitego opróżnienia zasobnika paliwa. Jednak paliwo należy dosypywać zawsze do poziomu zasobnika odpowiadającego 100% i ustawiać poziom na 100% w regulatorze jak opisano powyżej.

- **Opis działania**

Regulator oblicza poziom paliwa w oparciu o jego bieżące zużycie. Ustawienia fabryczne nie zawsze będą odpowiadać rzeczywistemu zużyciu paliwa przez dany kocioł, dlatego do poprawnego działania metoda ta wymaga kalibracji poziomu przez użytkownika regulatora. Nie są wymagane żadne dodatkowe czujniki poziomu paliwa.

- **Kalibracja**

Zasypać zasobnik paliwa do poziomu, który odpowiada pełnemu załadunkowi 100%, po czym ustawić wartość parametru:

Ustawienia kotła → Poziom paliwa → Kalibracja poziomu paliwa → Poziom paliwa 100%

W oknie głównym wskaźnik ustawiony zostanie na 100%. Oznaką trwania procesu kalibracji jest pulsujący wskaźnik poziomu paliwa. Wskaźnik będzie pulsował do czasu zaprogramowania punktu odpowiadającego minimalnemu poziomowi paliwa. Należy na bieżąco kontrolować obniżający się poziom paliwa w zasobniku. Z chwilą, gdy poziom obniży się do oczekiwanego minimum, należy ustawić wartość parametru:

Ustawienia kotła → Poziom paliwa → Kalibracja poziomu paliwa → Poziom paliwa 0%

8.22 Współpraca z podajnikiem dodatkowym

Po podłączeniu dodatkowego modułu B regulator może współpracować z czujnikiem niskiego poziomu paliwa w zasobniku (podawanie paliwa z bunkra). Po zadziałaniu czujnika (rozwarcie), na *Czas pracy podajnika dodatkowego* regulator załączy podajnik dodatkowy w celu uzupełnienia podstawowego zasobnika paliwa. Parametr ten można odnaleźć w menu:

Ustawienia serwisowe → Ustawienia palnika → Inne

8.23 Informacje

Menu **Informacje** umożliwia podgląd mierzonych temperatur oraz pozwala na sprawdzenie, które z urządzeń są aktualnie włączone.



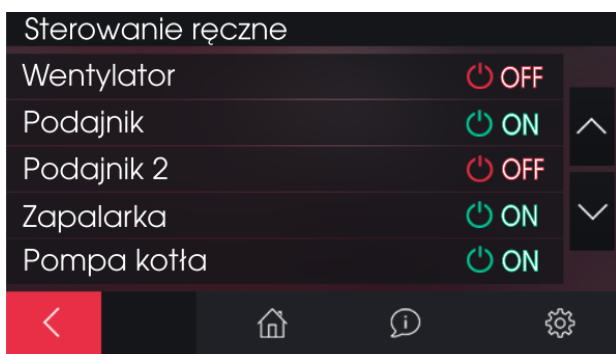
Po podłączeniu modułu rozszerzającego mieszaczy uaktywniają się okna informacji o mieszaczach dodatkowych.

8.24 Sterowanie ręczne

W regulatorze istnieje możliwość ręcznego włączenia urządzeń wykonawczych, jak na przykład pompy, silnika podajnika lub dmuchawy. Umożliwia to sprawdzenie, czy dane urządzenia są sprawne i prawidłowo podłączone.



Uwaga: Wejście do menu sterowania ręcznego jest możliwe jedynie, kiedy kocioł jest wyłączony.




Widok okna sterowania ręcznego, gdzie OFF – oznacza, że urządzenie jest wyłączone, ON – załączone.



Długotrwałe włączenie wentylatora, podajnika lub innego urządzenia wykonawczego może doprowadzić do powstania zagrożenia.

8.25 Menu ulubione

W menu na dolnej belce ekranu widoczny jest

przycisk . Po jego wybraniu pojawia się menu szybkiego wyboru. Elementy do tego menu dodaje się przytrzymując przez chwilę właściwą ikonę w menu obrotowym.

Aby usunąć wybraną pozycję z menu ulubionych należy będąc w menu ulubionych przytrzymać wybraną ikonę a następnie potwierdzić chęć usunięcia.

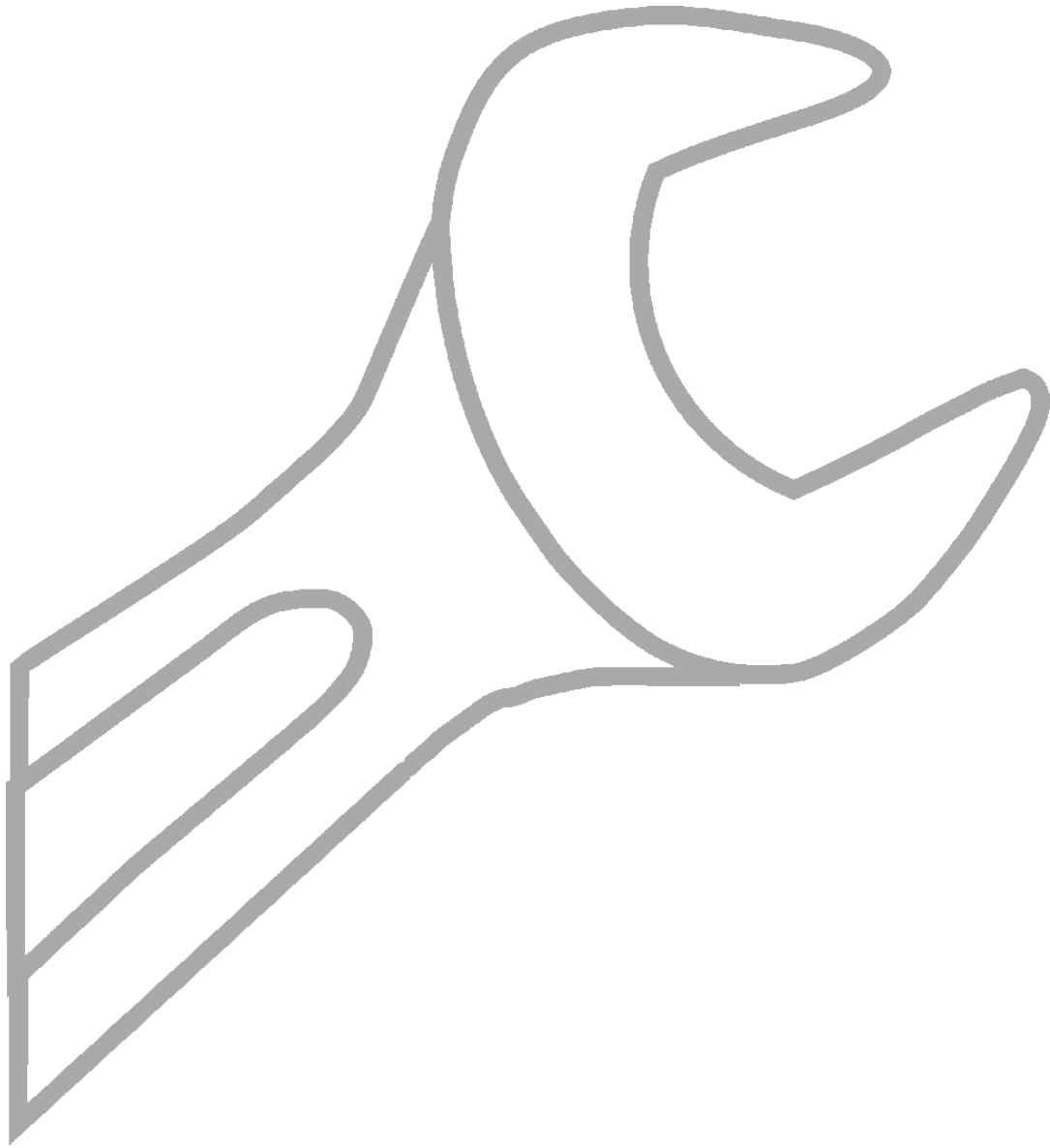
8.26 Współpraca z panelem pokojowym

Regulator może współpracować z:

- bezprzewodowym, bateryjnym termostatem pokojowym Room Control Radio, przez dwustronną komunikację ISM,
- bezprzewodowym panelem pokojowym Room Control TOUCH Radio z funkcją termostatu pokojowego, przez dwustronną komunikację ISM,
- przewodowym panelem pokojowym Room Control i Room Control TOUCH, z funkcją termostatu pokojowego.

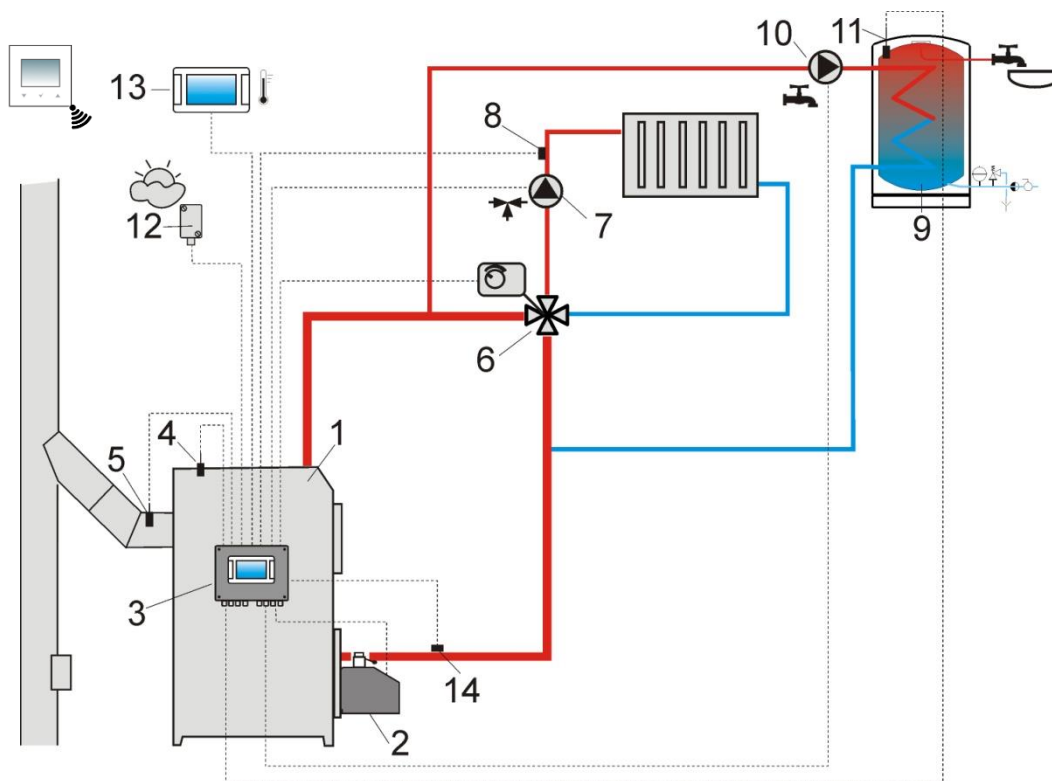
Termostat oraz panel pokojowy przekazuje jednocześnie użyteczne informacje między innymi, takie jak: informacja o poziomie paliwa, stanie pracy palnika, sygnalizuje alarmy, pozwala ustawić parametry regulatora, tryby jego pracy, pełni również funkcję dodatkowego panelu sterującego kotłem.

S.Control MK1 TOUCH



9 Schematy hydrauliczne

9.1 Schemat 1



Schemat z zaworem czterodrogowym sterującym obiegiem centralnego ogrzewania¹: 1 – kocioł, 2 – palnik, 3 – regulator, 4 – czujnik temperatury kotła, 5 – czujnik temperatury spalin (tylko podgląd temperatury), 6 – siłownik zaworu czterodrogowego, 7 – pompa obiegu mieszacza, 8 – czujnik temperatury obiegu mieszacza, 9 – zasobnik ciepłej wody użytkowej, 10 – pompa ciepłej wody użytkowej, 11 – czujnik ciepłej wody użytkowej, 12 – czujnik temperatury pogodowej, 13 – panel pokojowy lub standardowy termostat pokojowy, 14 – czujnik temperatury powrotu (nie jest niezbędny do działania układu).



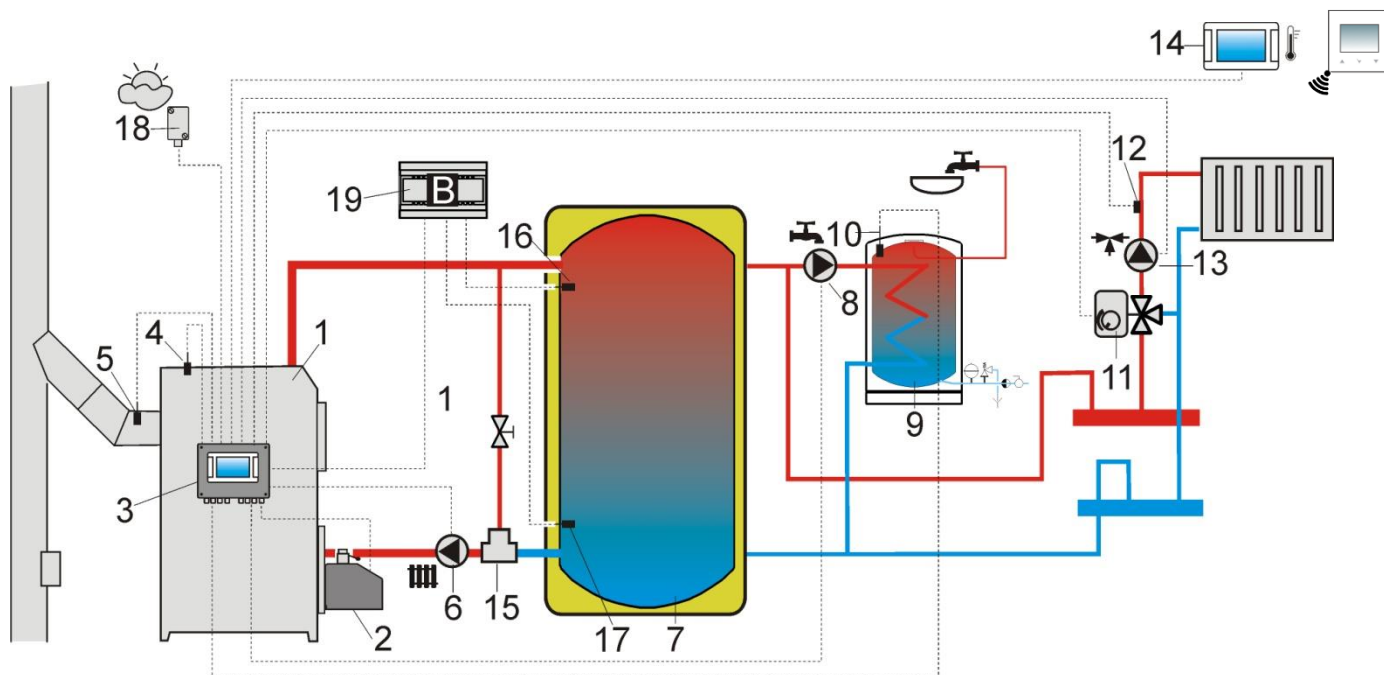
Aby poprawić cyrkulację wody w obiegu grawitacyjnym kotła należy: stosować duże przekroje nominalne DN rury oraz zaworu czterodrogowego, unikać większej liczby kolan i przewężeń przekroju, zastosować inne zasady dotyczące budowy instalacji grawitacyjnych, takich jak zachowanie spadków itp. Jeśli czujnik powrotu jest montowany przyłgowo, to należy odizolować go termicznie od otoczenia oraz poprawić kontakt termiczny z rurą przez zastosowanie pasty termoprzewodzącej. Temperatura zadana kotła musi być ustawiona na tyle wysoko, by zapewnić moc cieplną dla obiegu mieszacza przy jednoczesnym wygrzaniu wody powracającej do kotła.

PROPONOWANE USTAWIENIA:

Parametr	Nastawa	MENU
Temperatura zadana kotła	75-80°C	ustawienia kotła
Obsługa mieszacza 1	włączona CO	ustawienia serwisowe→obsługa mieszacza 1
Maks. temp. mieszacza 1	70°C	ustawienia serwisowe→ustawienia mieszacza 1
Krzywa grzewcza mieszacza	0.8 - 1.4	ustawienia mieszacza 1
Sterowanie pogodowe mieszacza 1	włączone	ustawienia mieszacza 1

¹Pokazany schemat hydrauliczny nie zastępuje projektu instalacji centralnego ogrzewania i służy jedynie do celów poglądowych!

9.2 Schemat 2



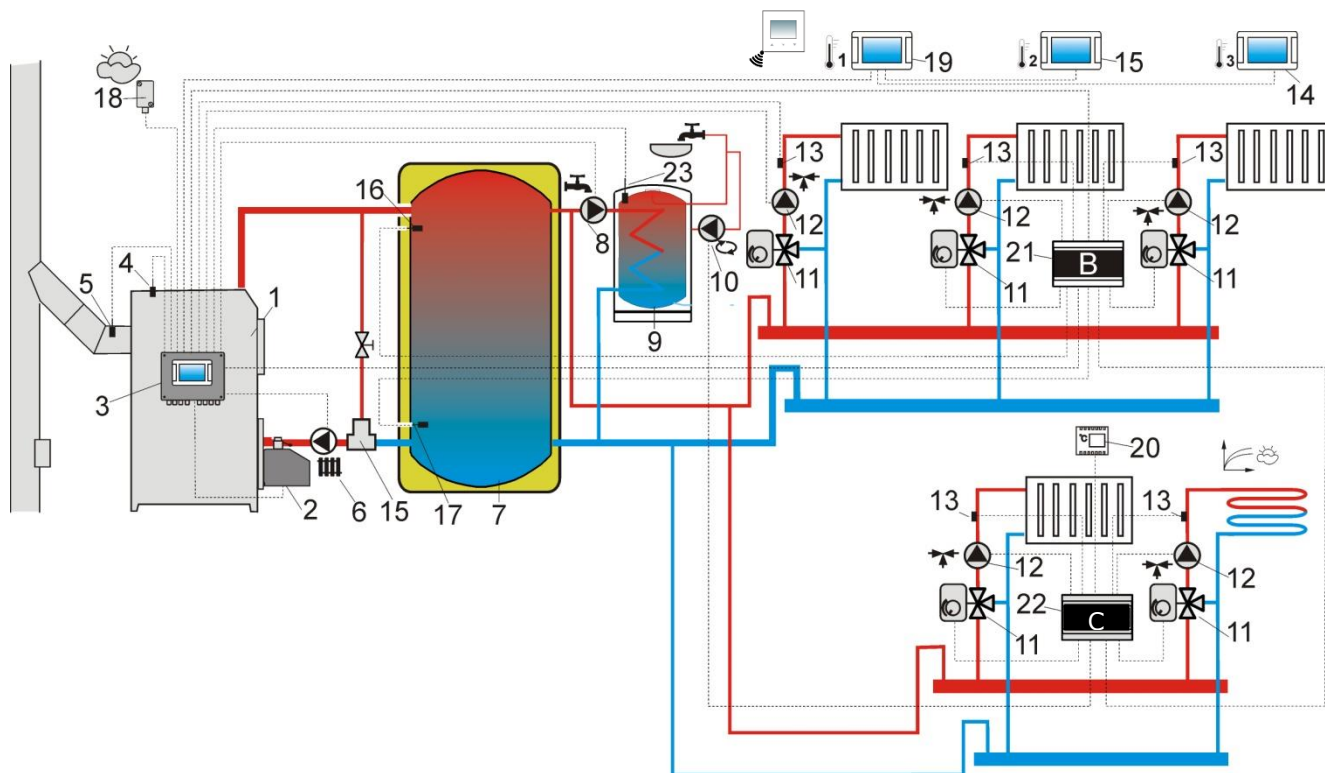
Schemat z buforem ciepłym²: 1 – kocioł, 2 – palnik, 3 – regulator, 4 – czujnik temperatury kotła, 5 – czujnik temperatury spalin (tylko podgląd temperatury), 6 - pompa kotła, 7 – bufor ciepły, 8 – pompa ciepłej wody użytkowej, 9 - zasobnik ciepłej wody użytkowej, 10 – czujnik temperatury ciepłej wody użytkowej, 11 – siłownik zaworu mieszającego, 12 – czujnik temperatury obiegu mieszacza, 13 – pompa mieszacza, 14 – panel pokojowy z funkcją termostatu pokojowego, 15 – termostatyczny zawór trójdrogowy do ochrony powrotu, 16 – czujnik temperatury bufora górny, 17 – czujnik temperatury bufora dolny, 18 – pogodowy czujnik temperatury, 19 – dodatkowy moduł B.

PROPONOWANE USTAWIENIA:

Parametr	Nastawa	MENU
Temperatura zadana kotła	80°C	ustawienia kotła
Temperatura załączenia pompy CO	55°C	ustawienia serwisowe → ustawienia CO i CWU
Obsługa bufora	włączona	ustawienia serwisowe → ustawienia bufora
Temperatura rozpoczęcia ładowania bufora	50°C	ustawienia serwisowe → ustawienia bufora
Temperatura zakończenia ładowania bufora	75°C	ustawienia serwisowe → ustawienia bufora
Obsługa mieszacza 1	włączona CO	ustawienia serwisowe → ustawienia mieszacza 1
Maks. temp. mieszacza 1	70°C	ustawienia serwisowe → ustawienia mieszacza 1
Krzywa grzewcza mieszacza 1	0.8 – 1.4	ustawienia mieszacza 1
Sterowanie pogodowe mieszacza 1	włączone	ustawienia mieszacza 1
Wybór termostatu mieszacza 1	Room Control T1 Room Control Radio T1	ustawienia serwisowe → ustawienia mieszacza 1

² Pokazany schemat hydrauliczny nie zastępuje projektu instalacji centralnego ogrzewania i służy jedynie do celów poglądowych!

9.3 Schemat 3



Schemat z buforem cieplnym oraz z 5 mieszczowymi obiegami grzewczymi³: 1 – kocioł, 2 – palnik, 3 – regulator, 4 – czujnik temperatury kotła, 5 – czujnik temperatury spalin, 6 – pompa kotła, 7 – bufor cieplny, 8 – pompa ciepłej wody użytkowej, 9 – zasobnik ciepłej wody użytkowej, 10 – pompa cyrkulacyjna, 11 – zawór trójdrogowy z siłownikiem, 12 – pompa obiegu mieszacza, 13 – czujnik temperatury obiegu mieszacza, 14, 15 – panel pokojowy, 16 – czujnik górny temperatury bufora, 17 – czujnik dolny temperatury bufora, 18 – pogodowy czujnik temperatury, 19 – panel pokojowy, 20 – standardowy termostat pokojowy, 21 – dodatkowy moduł B, 22 – dodatkowy moduł C, 23 – czujnik temperatury ciepłej wody użytkowej.

PROPONOWANE USTAWIENIA:

Parametr	Nastawa	MENU
Temperatura zadana kotła	80°C	ustawienia kotła
Temperatura załączenia pompy CO	55°C	ustawienia serwisowe → ustawienia CO i CWU
Obsługa bufora	włączona	ustawienia serwisowe → ustawienia bufora
Temperatura rozpoczęcia ładowania bufora	50°C	ustawienia serwisowe → ustawienia bufora
Temperatura zakończenia ładowania bufora	75°C	ustawienia serwisowe → ustawienia bufora
Obsługa mieszacza 1,2,3,4	włączona CO	ustawienia serwisowe → ustawienia mieszacza 1...4
Maks. temp. mieszacza 1,2,3,4	70°C	ustawienia serwisowe → ustawienia mieszacza 1...4
Krzywa grzewcza mieszacza 1,2,3,4	0.8 - 1.4	ustawienia mieszacza 1...4
Sterowanie pogodowe mieszacza 1,2,3,4	włączone	ustawienia mieszacza 1...4
Wybór termostatu mieszacza 1	Room Control T1 Room Control Radio T1	ustawienia serwisowe → ustawienia mieszacza 1
Wybór termostatu mieszacza 2	Room Control T2	ustawienia serwisowe → ustawienia mieszacza 2
Wybór termostatu mieszacza 3	Room Control T3	ustawienia serwisowe → ustawienia mieszacza 3
Wybór termostatu mieszacza 4	uniwersalny	ustawienia serwisowe → ustawienia mieszacza 4
Obsługa mieszacza 5	włącz. podłoga	ustawienia serwisowe → ustawienia mieszacza 5
Maks. temp. mieszacza 5	50°C	ustawienia serwisowe → ustawienia mieszacza 5
Krzywa grzewcza mieszacza 5	0.2 - 0.6	ustawienia mieszacza 5
Sterowanie pogodowe mieszacza 5	włączone	ustawienia mieszacza 5

³Pokazany schemat hydrauliczny nie zastępuje projektu instalacji centralnego ogrzewania i służy jedynie do celów poglądowych!

10 Dane techniczne

Zasilanie regulatora	230V~, 50Hz	
Prąd pobierany przez regulator	0,04 A ⁴	
Maksymalny prąd znamionowy	6 (6) A	
Stopień ochrony regulatora	IP20	
Temperatura otoczenia	0...50°C	
Temperatura składowania	0...65°C	
Wilgotność względna	5...85%, bez kondensacji pary wodnej	
Zakres pomiarowy temp. czujnika CT4	0...100°C	
Zakres pomiarowy temp. czujnika CT2S	0...300°C	
Zakres pomiarowy temp. czujnika CT4-P i CT6-P	-35...40°C	
Zakres pomiarowy temp. czujnika NTC	-40...60°C	
Dokładność pomiaru temp. czujnikami CT4, NTC, CT4-P, CT6-P, CT2S	±2°C	
Zaciski	sieciowe oraz sygnałowe	śrubowe, przekrój przewodu do 2,5mm ² , moment dokręcenia 0,4Nm, długość odizolowania 7mm
	ochronne	śrubowe, przekrój przewodu do 2,5mm ² , moment dokręcenia 0,5Nm, długość odizolowania 6mm
Wyświetlacz	Kolorowy, graficzny 480x272 z panelem dotykowym	
Gabaryty zewnętrzne	224x200x80 mm	
Masa	1,4 kg	
Normy	PN-EN 60730-2-9 PN-EN 60730-1	
Klasa oprogramowania	A	
Klasa ochrony	Do wbudowania do przyrządów klasy I	
Stopień zanieczyszczenia	2 stopień wg PN-EN 60730-1	

11 Warunki magazyn. i transportu

Regulator nie może być narażony na bezpośrednie oddziaływanie warunków atmosferycznych, tj. deszczu oraz promieni słonecznych. Temperatura składowania i transportu nie powinna przekraczać zakresu -15...+65°C. Podczas transportu regulator nie może być narażony na wibracje większe niż odpowiadające typowym warunkom transportu kołowego.

12 Montaż regulatora

12.1 Warunki środowiskowe

Ze względu na zagrożenie pożarowe zabrania się stosowania regulatora w atmosferach wybuchowych gazów oraz pyłów. Ponadto regulator nie może być użytkowany w warunkach wystąpienia kondensacji pary wodnej oraz być narażony na działanie wody.

12.2 Wymagania montażowe

Regulator powinien zostać zainstalowany przez wykwalifikowanego i autoryzowanego instalatora, zgodnie z obowiązującymi normami i przepisami.

Za szkody spowodowane nieprzestrzeganiem obowiązujących przepisów oraz niniejszej instrukcji producent nie ponosi odpowiedzialności.

Regulator przeznaczony jest do wbudowania. Jego wbudowanie polega na przykręceniu do płaskiego i nieruchomego elementu kotła lub ściany. Nie może być użytkowany jako urządzenie wolnostojące. Pozostawić wolną przestrzeń od każdej ścianki regulatora (poza montażową) co najmniej 50mm. Pozostawić wolną przestrzeń umożliwiającą ułożenie kabli bez ostrego ich zaginania, co najmniej 100mm od dolnej ścianki regulatora.

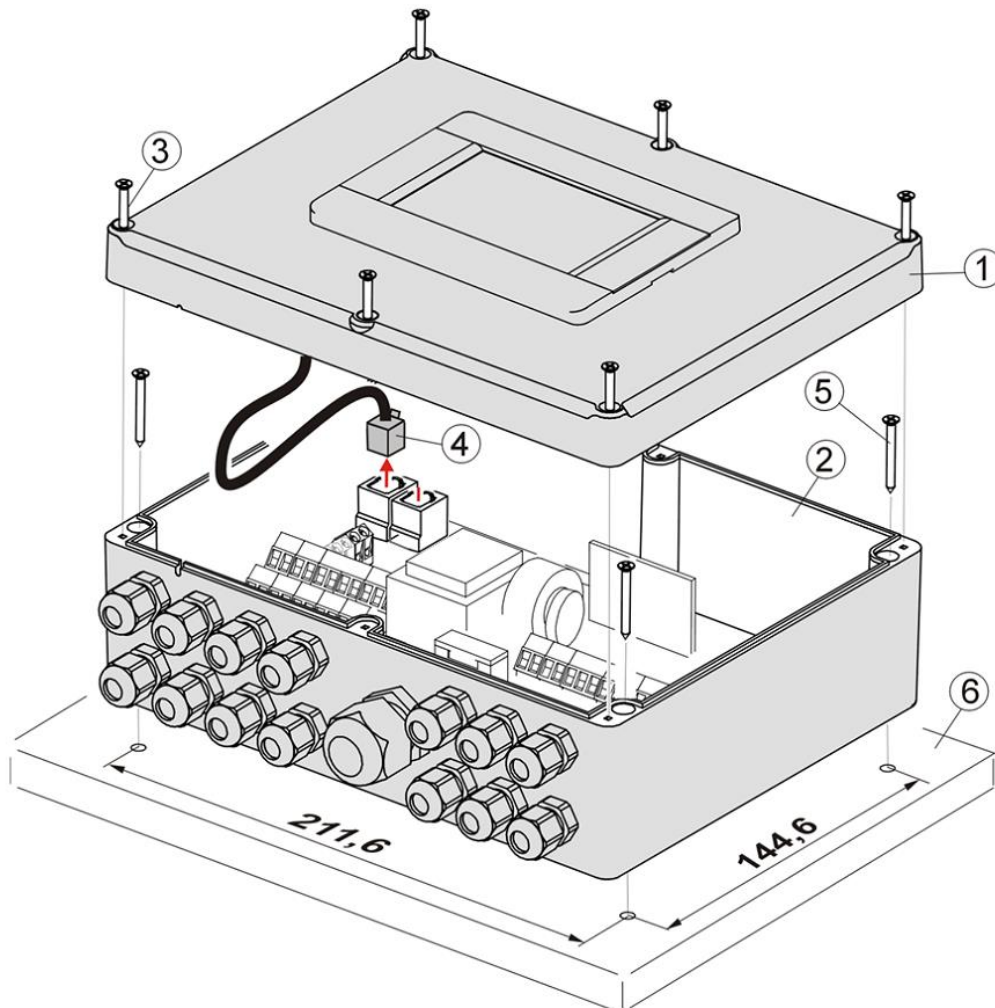
Temperatura otoczenia oraz powierzchni montażowej nie powinna przekraczać zakresu 0...50°C.

⁴ Jest to prąd pobierany przez sam regulator (przy podłączeniu 2 modułów wykonawczych i panelu).

Całkowity pobór prądu zależy od podłączonych do regulatora urządzeń.

12.3 Zamontowanie

Regulator przystosowany jest do zamontowania na płaskiej powierzchni montażowej. W celu przykręcenia do powierzchni montażowej należy odkręcić wkręty (3) i uchylić lekko i ostrożnie pokrywę (1), po czym wypiąć wtyczkę (4). Wówczas można odłożyć pokrywę (1) w bezpieczne miejsce. Za pomocą wkrętów (5) przełożonych przez otwory w obudowie (2) przykręcić regulator do powierzchni montażowej (6).



Osadzenie regulatora na powierzchni montażowej: 1 – pokrywa, 2 – podstawa, 3 – wkręt pokrywy, 4 – wtyk, 5 – wkręt mocujący do powierzchni montażowej, 6 – powierzchnia montażowa.

12.4 Podłączenie instalacji elektrycznej

Regulator przystosowany jest do zasilania napięciem 230V~, 50Hz.

Cechy instalacji:

- trójprzewodowa (z przewodem ochronnym PE),
- wykonana zgodnie z obowiązującymi przepisami,
- wyposażona w wyłącznik różnicowo-prądowy z prądem zadziałania $I_{\Delta n} \leq 30\text{mA}$ chroniącym przed skutkami porażenia prądem elektrycznym oraz ograniczającym uszkodzenia urządzenia, w tym chroniący przed pożarem.

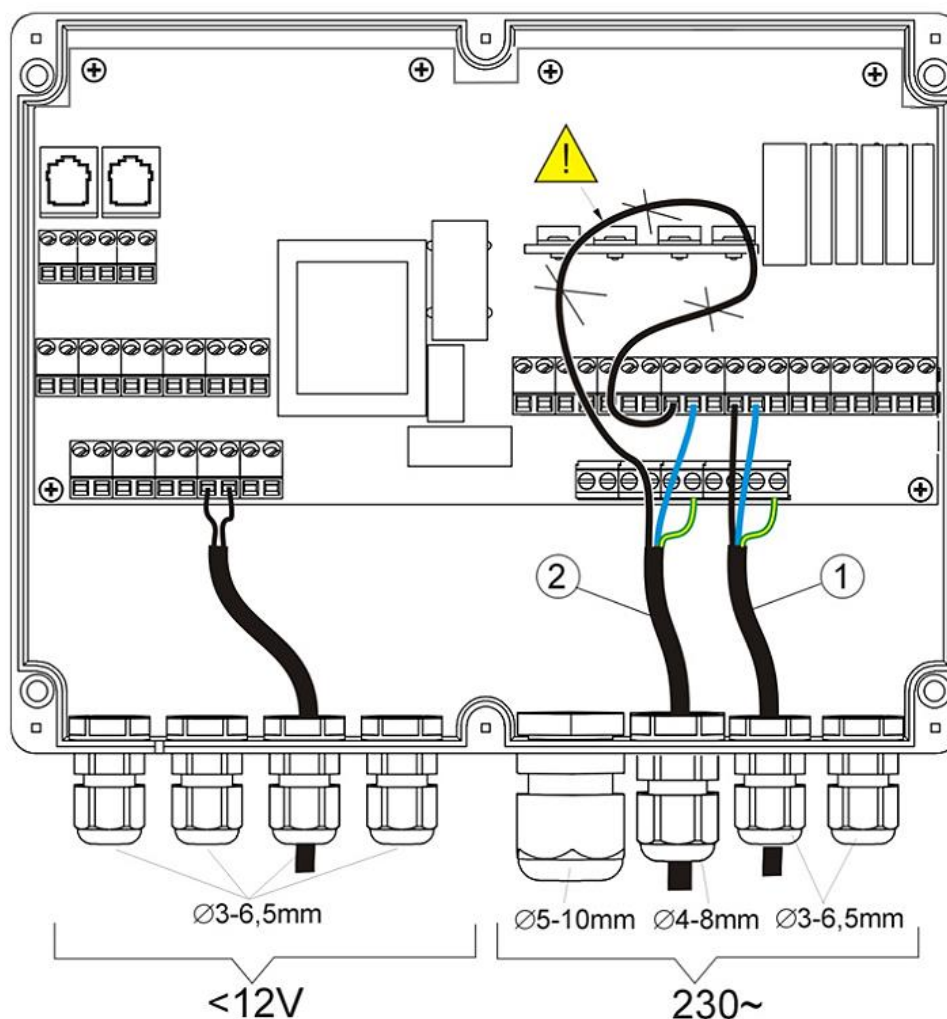


Po wyłączeniu regulatora, na zaciskach regulatora może występować napięcie niebezpieczne. Przed przystąpieniem do prac montażowych należy bezwzględnie odłączyć zasilanie sieciowe oraz upewnić się, że na zaciskach i przewodach nie występuje napięcie niebezpieczne.

Przewody przyłączeniowe nie powinny stykać się z powierzchniami o temperaturze przekraczającej nominalną temperaturę ich pracy. Zaciski zlokalizowane po prawej stronie urządzenia oznaczone jako L, N, 1-17 przeznaczone są do podłączania urządzeń o zasilaniu sieciowym 230V~. Zaciski 20-46 oraz RJ przeznaczone są do współpracy z urządzeniami niskonapięciowymi (poniżej 12V).



Podłączenie napięcia sieciowego 230V~ do zacisków 20-46 oraz złącz transmisji skutkuje uszkodzeniem regulatora oraz stwarza zagrożenie porażenia prądem elektrycznym!



Podłączanie przewodów: 1 – przewód podłączony poprawnie, 2 - przewód podłączony błędnie (nie dopuszcza się zwijania nadmiaru przewodów wewnątrz urządzenia).

Przewody wprowadzane do regulatora należy przeciągnąć przez dławnice kablowe. Dławnice należy dokręcać. Upewnić się, że dławnice zostały poprawnie dokręcone przez pociągnięcie przewodu – nie powinno być możliwe wyrwanie przewodu. Średnica zewnętrzna przewodu powinna być dobrana do dławnicy. Długość odizolowania opony zewnętrznej przewodów powinna być możliwie najmniejsza, maksymalnie 60 mm. Jeśli zaistnienie konieczność dłuższego odizolowania opony przewodów to odizolowane przewody należy spiąć ze sobą lub innymi przewodami w pobliżu złącza, aby w przypadku wypadnięcia pojedynczego przewodu ze złącza nie doszło do jego kontaktu z częściami niebezpiecznymi. Nie dopuszcza się do zwijania nadmiaru przewodów oraz pozostawiania niepodłączonych przewodów wewnątrz regulatora (ryzyko kontaktu z gorącymi elementami oraz elementami o napięciu niebezpiecznym).

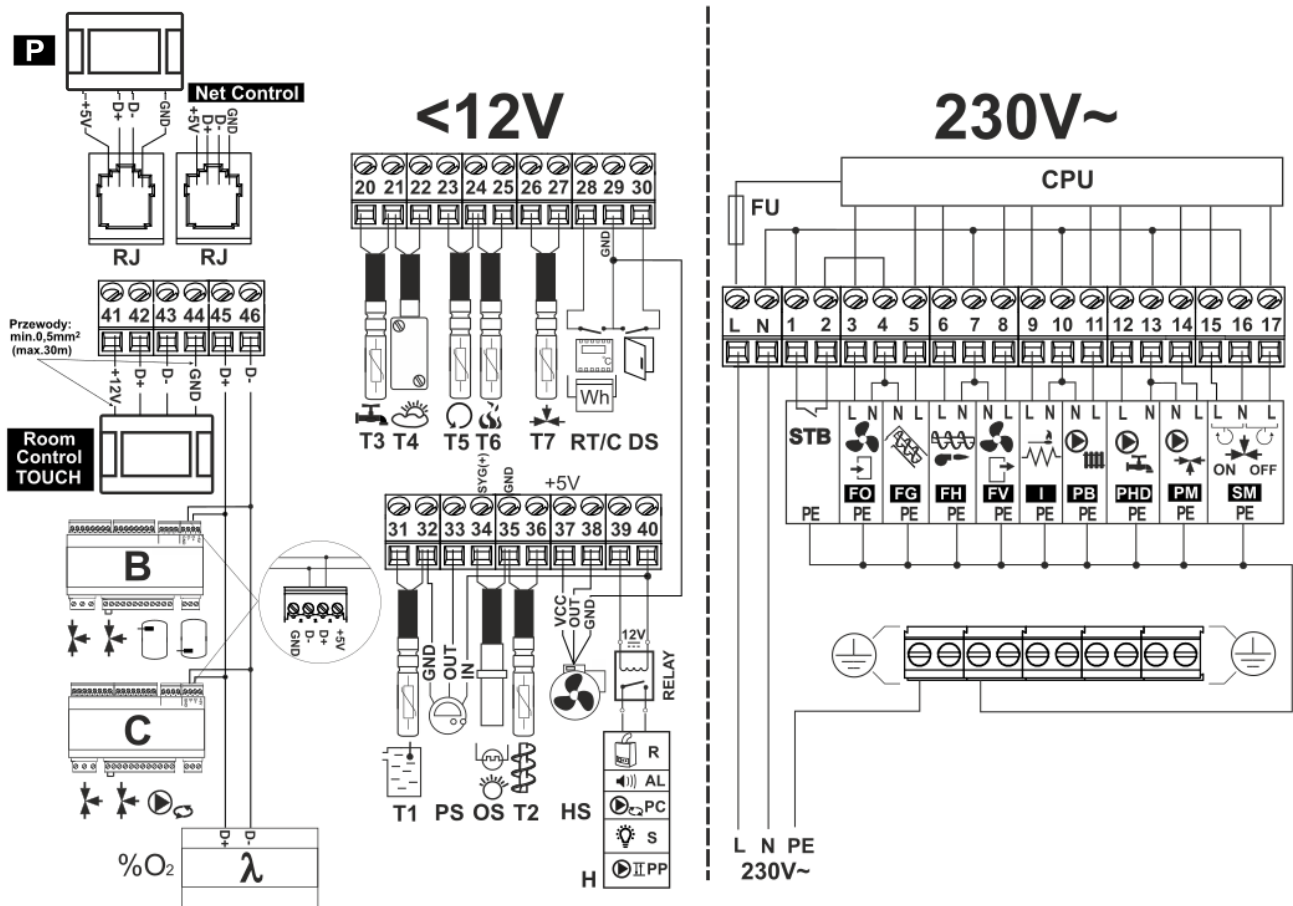


Ze względów bezpieczeństwa regulator musi być bezwzględnie podłączony do sieci energetycznej 230 V~ z zachowaniem kolejności podłączenia przewodów fazowego (L) i neutralnego (N). Upewnić się, czy nie doszło do zamiany przewodu L z N w obrębie instalacji elektrycznej budynku np. w gnieździe elektrycznym lub puszcze rozdzielczej!

12.5 Połączenia ochronne

Przewody ochronne łączyć do zacisków oznaczonych symbolem .

12.6 Schemat elektryczny



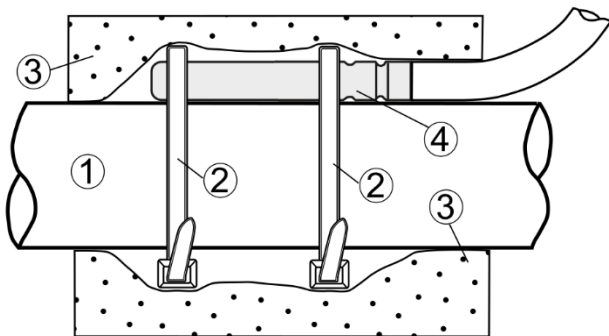
Schemat połączeń elektrycznych regulatora: **T1** – czujnik temperatury kotła typu CT4, **PS** – czujnik podciśnienia, **OS** – czujnik optyczny jasności płomienia typu OCP, **T2** – czujnik temperatury podajnika typu NTC, **HS** – czujnik obrotów wentylatora, **RELAY** – przekaźnik 12 VDC, **H** – wyjście napięciowe do sygnalizacji alarmów **AL** lub sygnalizacji stanu pracy regulatora **S**, lub do sterowania kotłem rezerwowym **R**, lub pompą cyrkulacji **PC**, lub pompą przevalową **PP** do ochrony powrotu kotła, **T3** – czujnik temperatury ciepłej wody użytkowej typu CT4, **T4** – pogodowy czujnik temperatury typu CT4-P lub CT6-P, **T5** – czujnik temperatury powrotu typu CT4, **T6** – czujnik temperatury spalin typu CT2S, **T7** – czujnik temperatury mieszacza typu CT4, **RT** – wejście termostatu pokojowego kotła, **C** – wejście ciepłomierza, **DS** – czujnik otwarcia drzwi kotła, **P** – panel sterujący, **Room Control TOUCH** – panel pokojowy z funkcją termostatu pokojowego (zastępuje **RT**) lub moduł radiowy ISM, **Net Control** – moduł internetowy, **D-,D+** – złącze transmisji do dodatkowych modułów, **B** – moduł powiększa o obsługę dodatkowych dwóch obiegów mieszaczy i obsługę bufora cieplnego, **C** – dodatkowy moduł powiększa o obsługę dodatkowych dwóch mieszaczy i pompę cyrkulacyjną, **λ** – moduł sondy Lambda, **L N PE** - zasilanie sieciowe 230V~, **FU** – bezpiecznik sieciowy, **STB** – wejście do ogranicznika temperatury bezpieczeństwa, **FO** – wentylator nadmuchiwy palnika, **FG** – podajnik główny, **FH** – podajnik palnika lub mechanizm obrotowego czyszczenia rusztu, **FV** – wentylator wyciągowy kotła, **I** – zapalarka, **PB** – pompa kotła lub bufora, **PHD** – pompa ciepłej wody użytkowej, **PM** – pompa mieszacza, **SM** – siłownik mieszacza, **CPU** – sterowanie.

12.7 Podłączenie czujników temperatury

Regulator współpracuje wyłącznie z czujnikami typu CT4, NTC. Zastosowanie innych typów czujników jest zabronione.

Przewody czujników można przedłużyć przewodami o przekroju nie mniejszym niż 0,5 mm². Całkowita długość przewodów każdego z czujników nie powinna jednak przekraczać 15 m.

Czujnik temperatury kotła należy zamontować w rurze termometrycznej umieszczonej w płaszczu kotła. Czujnik temperatury zasobnika ciepłej wody użytkowej w rurze termometrycznej wspawanej w zasobnik. Czujnik temperatury mieszacza najlepiej zamontować w gilzie (tulei) umieszczonej w strumieniu przepływającej wody w rurze, jednak dopuszcza się również zamontowanie czujnika „przylgowo” do rury, pod warunkiem użycia izolacji termicznej osłaniającej czujnik wraz z rurą.



Montaż czujnika „przylgowo”: 1 - rura, 2 - opaska zaciskowa, 3 - izolacja termiczna (otulina izolacyjna), 4 - czujnik temperatury.



Czujniki muszą być zabezpieczone przed obluźwaniem od powierzchni do których są mocowane.

Należy zadbać o dobry kontakt cieplny pomiędzy czujnikami, a powierzchnią mierzoną. Do tego celu należy użyć pasty termoprzewodzącej. Nie dopuszcza się zalewania czujników olejem lub wodą.

Kable czujników powinny być odseparowane od przewodów sieciowych. W przeciwnym przypadku może dojść do błędnych wskazań temperatury. Minimalna odległość między tymi przewodami powinna wynosić 100mm.

Nie należy dopuszczać do kontaktu przewodów czujników z gorącymi elementami kotła i instalacji grzewczej. Przewody

czujników temperatury są odporne na temperaturę nie przekraczającą 100°C.

12.8 Podłączenie czujnika pogodowego

Regulator współpracuje wyłącznie z czujnikiem pogodowym typu CT4-P lub CT6-P. Typ czujnika wybiera się w menu:

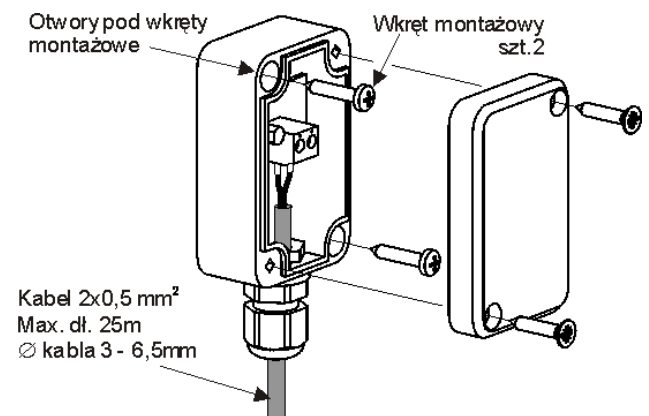
Ustawienia kotła → Czujnik pogodowy → Typ czujnika



Przy ustawieniach fabrycznych obsługa czujnika pogodowego jest wyłączona poprzez ustawienie *Typ czujnika = Brak*.

Czujnik należy zamocować na najzimniejszej ścianie budynku, zwykle jest to strona północna, w miejscu zadaszonym. Czujnik nie powinien być narażony na bezpośrednie oddziaływanie promieni słonecznych oraz deszczu. Czujnik zamocować na wysokości co najmniej 2m powyżej gruntu w oddaleniu od okien, kominów i innych źródeł ciepła mogących zakłócić pomiar temperatury (co najmniej 1,5 m).

Do podłączenia użyć przewodu o przekroju żył co najmniej 0,5 mm² o długości do 25 m. Polaryzacja przewodów nie jest istotna. Drugi koniec podłączyć do zacisków regulatora. Czujnik należy przykręcić do ściany za pomocą wkrętów montażowych. Dostęp do otworów pod wkręty montażowe uzyskuje się po odkręceniu pokrywy obudowy czujnika.



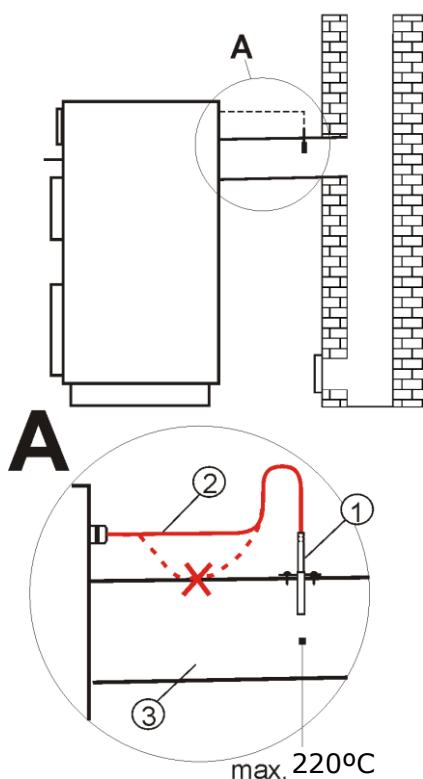
Podłączenie czujnika pogodowego.

Możliwe jest dodatkowe ustawienie korekty wskazań czujnika pogodowego. W tym celu należy zmierzyć wartość temperatury zewnętrznej przy pomocy termometru i uzyskaną wartość różnicy temperatury pomiędzy zmierzoną a wskazaną przez czujnik pogodowy wprowadzić w menu:

Ustawienia kotła → Czujnik pogodowy → Korekta czujnika

12.9 Podłączenie czujnika temp. spalin

Czujnik spalin CT2S powinien być zainstalowany w czopuchu kotła. Szczelina między czujnikiem a czopuchem powinna być uszczelniona. Czujnik powinien instalować wykwalifikowany instalator, z zachowaniem przepisów dotyczących instalacji kominowych. Przewód czujnika spalin nie może dotykać do gorących elementów kotła i czopucha. Czujnik spalin należy zainstalować w takiej odległości od kotła, przy której nie będzie on narażony na bezpośrednie oddziaływanie płomieni ognia oraz temperatura spalin nie będzie przekraczać 220°C.



Podłączenie czujnika spalin: 1 – czujnik temperatury spalin typ CT2S, 2 – przewód czujnika, 3 – czopuch.



Otworzenie drzwi dolnych kotła, może spowodować wzrost temperatury spalin powyżej wytrzymałości termicznej czujnika, grozi to przepaleniem czujnika.

12.10 Sprawdzenie czujników temperatury

Czujniki temperatury można sprawdzić poprzez pomiar ich rezystancji w danej temperaturze. W przypadku stwierdzenia

znaczących różnic między wartością rezystancji zmierzonej a wartościami z poniższej tabeli należy czujnik wymienić.

CT4			
Temp. otoczenia °C	Min. Ω	Nom. Ω	Max. Ω
0	802	815	828
10	874	886	898
20	950	961	972
25	990	1000	1010
30	1029	1040	1051
40	1108	1122	1136
50	1192	1209	1225
60	1278	1299	1319
70	1369	1392	1416
80	1462	1490	1518
90	1559	1591	1623
100	1659	1696	1733

CT2S-2 (spalin)			
Temp. °C	Min. Ω	Nom. Ω	Max. Ω
0	999,7	1000,0	1000,3
25	1096,9	1097,3	1097,7
50	1193,4	1194,0	1194,6
100	1384,2	1385,0	1385,8
125	1478,5	1479,4	1480,3
150	1572,0	1573,1	1574,2

CT4-P (pogodowy)			
Temp. °C	Min. Ω	Nom. Ω	Max. Ω
-30	609	624	638
-20	669	684	698
-10	733	747	761
0	802	815	828
10	874	886	898
20	950	961	972

CT6-P (pogodowy)			
Temp. otoczenia °C	Min. Ω	Nom. Ω	Max. Ω
-25	901,6	901,9	902,2
-20	921,3	921,6	921,9
-10	960,6	960,9	961,2
0	999,7	1000,0	1000,3
25	1096,9	1097,3	1097,7
50	1193,4	1194,0	1194,6
100	1384,2	1385,0	1385,8
125	1478,5	1479,4	1480,3
150	1572,0	1573,1	1574,2

NTC	
Temp. otoczenia °C	Nom. Ω
0	33620
10	20174
20	12535
30	8037
40	5301
50	3588
60	2486
70	1759
80	1270
90	933
100	697
110	529
120	407

12.11 Podłączenie czujnika optycznego

Czujnik optyczny należy podłączyć zgodnie ze schematem elektrycznym z zachowaniem polaryzacji sygnałów SYG(+) i GND(-) czujnika. Odczyt wskazań z czujnika optycznego płomienia możliwy jest w pozycji menu:

Informacje → Płomień



Nieprawidłowe podłączenie czujnika optycznego nie doprowadzi do uszkodzenia regulatora lub samego czujnika, ale wykrywanie płomienia palnika będzie błędne.

12.12 Podłączenie termostatu pokoj. mieszacza

Termostat pokojowy mieszacza, podłączony do dodatkowego modułu B, po rozwarciu styków zmniejsza temperaturę zadaną obiegu mieszacza o wartość parametru *Obniżenie od termostatu mieszacza*. Wartość tą należy tak dobrać, aby po zadziałaniu termostatu pokojowego (rozwarciu styków), temperatura w pomieszczeniu spadała. W przypadku podłączenia panelu pokojowego należy upewnić się, że właściwie wybrany jest parametr *Wybór termostatu* w menu:

Ustawienia serwisowe → Ustawiania mieszacza 1-5 → Term. pokojowy mieszacza

12.13 Podłączenie termostatu pokojowego kotła

Termostaty pokojowy dla obiegu kotła może wyłączyć pracę palnika lub wyłączyć pompę kotła CO. Aby termostat pokojowy wyłączał pracę kotła należy ustawić wartość *Wybór termostatu* na *Uniwersalny* lub *Room Control T1* (jeśli podłączono panel pokojowy) w menu: **Ustawienia serwisowe → Ustawiania kotła → Wybór termostatu**

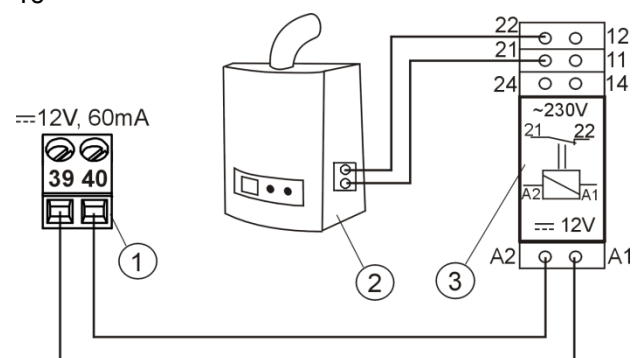
Aby termostat pokojowy wyłączał pompę kotła CO (bez wyłączania kotła) należy ustawić wartość parametru *Wyłączenie pompy od termostatu* na *TAK* w menu:

Ustawienia serwisowe → Ustawiania kotła → Wyłączenie pompy od termostatu

12.14 Podłączenie kotła rezerwowego

Regulator może sterować pracą kotła rezerwowego (gazowego lub olejowego). Nie jest wówczas konieczne ręczne załączanie lub wyłączanie tego kotła. Kocioł rezerwowo zostanie załączony, w przypadku spadku temperatury kotła peletowego oraz wyłączy się jeśli kocioł peletowy osiągnie odpowiednią temperaturę. Podłączenie do kotła rezerwowego np. gazowego powinno być wykonane przez wykwalifikowanego instalatora zgodnie z dokumentacją techniczną tego kotła.

Kocioł rezerwowo powinien być podłączony za pośrednictwem przekaźnika do zacisków 39-40



Przykładowy schemat układu do podłączenia kotła rezerwowego do regulatora: 1 - moduł regulatora, 2 - kocioł rezerwowo (gazowy lub olejowy), 3 - przekaźnik RM 84-2012-35-1012 i podstawka GZT80 RELPOL.

Standardowo regulator nie jest wyposażony w przekaźnik.



Montaż przekaźnika należy zlecić osobie z odpowiednimi kwalifikacjami zgodnie z obowiązującymi przepisami.

Sterowanie kotłem rezerwowym następuje po ustawieniu Wyjścia H mod A na *Kocioł rezerwowym* w menu:

Ustawienia serwisowe → Wyjście H1

Aby włączyć sterowanie kotłem rezerwowym należy ustawić temperaturę, poniżej której kocioł zostanie włączony w parametrze *Temperatura załączenia kotła rezerwowego* na wartość różną od zera w menu:

Ustawienia serwisowe → Ustawienia kotła → Kocioł rezerwowym

Wyłączenie sterowania kotłem rezerwowym następuje po ustawieniu zerowej wartości tego parametru.

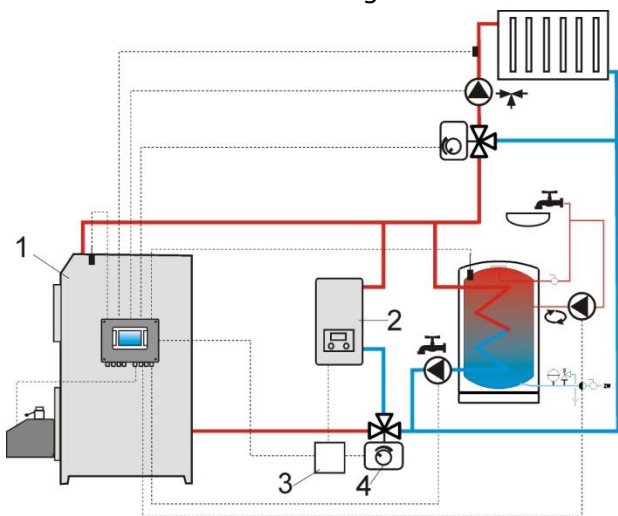


Wyjście sterujące kotła rezerwowego jest współdzielone także z wyjściem alarmowym. Wyłączenie sterowania kotłem rezerwowym spowoduje, iż wyjście to kontrolowane będzie przez moduł sterowania alarmami.

Gdy kocioł peletowy zostanie rozpalony, a jego temperatura przekroczy nastawioną wartość np. 25°C, wówczas regulator wyłączy kocioł rezerwowym (poda napięcie stałe 12 V na zaciski 39-40). Spowoduje to zasilenie cewki przekaźnika i rozłączenie jego styków roboczych. Po spadku temperatury kotła poniżej parametru temperatura wyłączenia kotła rezerwowego regulator przestanie podawać napięcie na styki 39-40 co powinno załączyć kocioł rezerwowym.

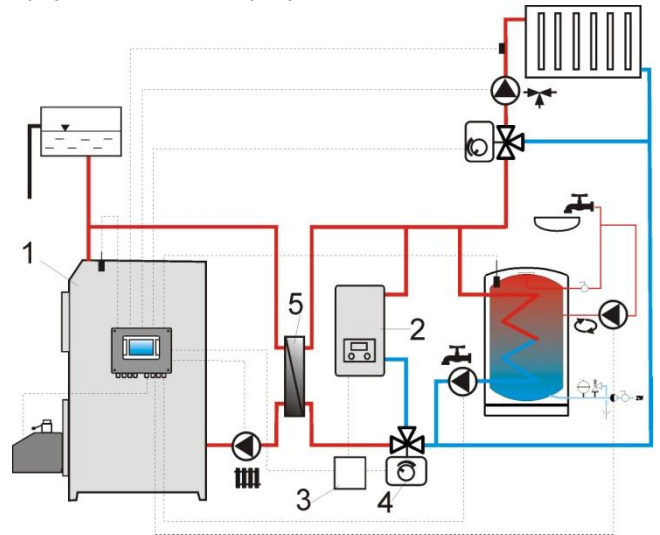


Przełączenie regulatora do trybu „gotowości” tzn. kiedy kocioł jest wyłączony, powoduje włączenie kotła rezerwowego.

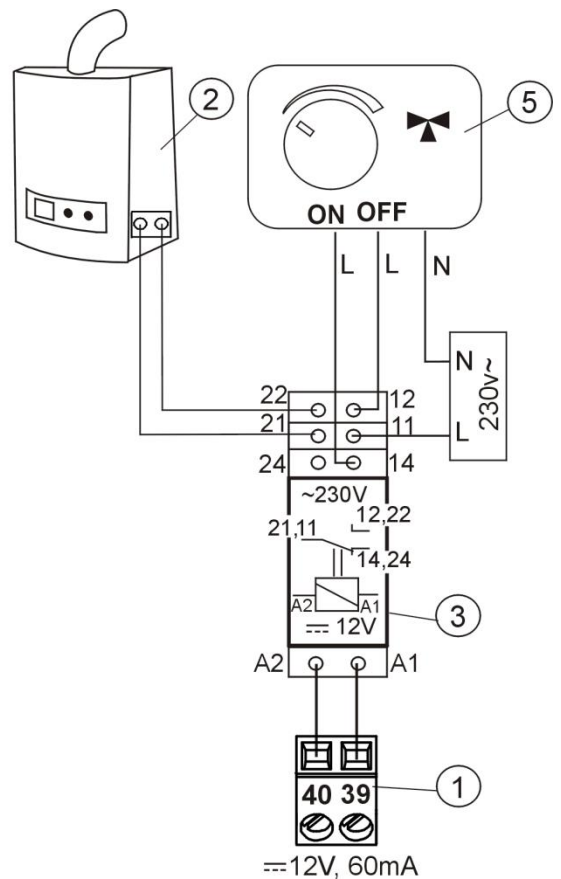


Przykładowy schemat hydrauliczny z kotłem rezerwowym w obiegu zamkniętym: 1 – regulator, 2 – kocioł

rezerwowym, 3 – przekaźnik, 4 – zawór przełączający (z wyłącznikami krańcowymi).



Przykładowy schemat hydrauliczny z kotłem rezerwowym w obiegu otwarty-zamkniętym: 1 – regulator, 2 – kocioł rezerwowym, 3 – przekaźnik, 4 – zawór przełączający (z wyłącznikami krańcowymi), 5 – wymiennik ciepła, zalecane ustawienie: *Priorytet CWU = Wyłączony*, *Wymiennik ciepła = TAK*.



Przykładowy schemat elektryczny sterowania zaworem przełączającym kotła rezerwowego: 1 – regulator, 2 – kocioł rezerwowym, 3 – przekaźnik, 5 – siłownik zaworu przełączającego (z wyłącznikami krańcowymi), uwaga: zaciski 22,21,24 muszą być odseparowane galwanicznie od zacisków 12,11,14.

- połączyć elektrycznie siłownik mieszacza z regulatorem zgodnie z dokumentacją producenta siłownika zaworu. Nie pomylić kierunku otwierania z zamykaniem,
- podłączyć zasilanie elektryczne regulatora i wprowadzić regulator w stań „gotowości”,
- sprawdzić czy nie są zamienione przewody zamykania i otwierania mieszacza, w tym celu wejść do menu: **Sterowanie ręczne** i utworzyć mieszacz przez wybór *Mieszacz 1 Otwieranie = ON*. Przy otwieraniu siłownika temperatura na czujniku mieszacza powinna rosnać. Jeśli jest inaczej to wyłączyć zasilanie elektryczne regulatora i przełączyć przewody. (uwaga inną przyczyną może być źle podłączony mechanicznie zawór – sprawdzić w dokumentacji producenta zaworu czy jest poprawnie podłączony),
- ustawić pozostałe parametry mieszacza.

Opis kalibracji wskaźnika położenia zaworu: Wskaźnik położenia zaworu znajduje się w menu **Informacje**. Zawory mieszające po pewnym czasie skalibruje się samoczynnie. Aby wskaźnik położenia zaworu szybciej pokazywał prawidłową wartość należy odłączyć zasilanie elektryczne regulatora, po czym w obudowie siłownika przełączyć przycisk na sterowanie ręczne. Przekręcić grzybek zaworu do pozycji całkowicie zamkniętej, po czym przełączyć z powrotem przycisk w obudowie siłownika na AUTO. Włączyć zasilanie regulatora – wskaźnik % otwarcia zaworu został skalibrowany. Podczas kalibracji siłownik jest zamykany przez *Czas otwierania zaworu*.

12.17 Podłączenie pompy cyrkulacyjnej

Pompa cyrkulacyjna może być podłączona do regulatora kotła, za pośrednictwem przekaźnika, po podłączeniu dodatkowego modułu C lub do wyjścia H modułu głównego. Po podłączeniu należy ustawić obsługę **Wyjście H1** lub **Wyjście H2 (mod B)** i **H3 (mod C)** na *Pompa cyrkulacyjna*.

12.18 Podłączenie pompy przewałowej

Pompa przewałowa do ochrony powrotu kotła może być podłączona do regulatora kotła, za pośrednictwem przekaźnika, do wyjścia H modułu głównego. Po podłączeniu należy

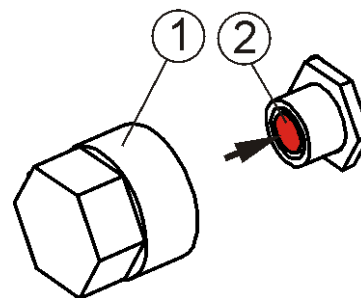
ustawić obsługę **Wyjście H1** na *Pompa przewałowa*. Pompa przewałowa działa w oparciu o wskazania czujnika temperatury powrotu. Pompa przewałowa startuje, gdy temperatura na czujniku powrotu do kotła spadnie poniżej parametru *Temperatura załączenia pompy CO*. Zaleca się ustawienie tego parametru na co najmniej 50°C. Warunkiem prawidłowej pracy układu hydraulicznego z pompą przewałową jest zainstalowanie i wyregulowanie zaworu regulacyjnego ograniczającego przepływ.

Sugeruje się podłączenie regulatora i pompy przewałowej do wspólnego źródła zasilania. Sprawi to, że odłączenie od sieci elektrycznej obu odbiorników następować będzie równocześnie.



12.19 Podłączenie ogranicznika temperatury STB

W celu uniknięcia przegrzania kotła na skutek awarii regulatora należy bezwzględnie stosować ogranicznik temperatury bezpieczeństwa STB lub inny odpowiedni do danego kotła. Ogranicznik STB należy podłączyć pod zaciski 1-2. W momencie zadziałania ogranicznika, odłączony zostanie nadmuchiarka oraz silnik podajnika paliwa.



Resetowanie ogranicznika temperatury STB: 1 – nakrętka osłaniająca, 2 – przycisk resetujący.

Ogranicznik temperatury bezpieczeństwa musi posiadać znamionowe napięcie pracy co najmniej ~230 V i powinien posiadać obowiązujące dopuszczenia.



W przypadku rezygnacji z zainstalowania ogranicznika zaciski 1-2 należy połączyć mostkiem. Mostek należy wykonać izolowanym przewodem o przekroju co najmniej 0,75 mm² z izolacją o takiej

grubości, aby wymagania bezpieczeństwa dla kotła były zachowane.

12.20 Podłączenie panelu pokojowego

Istnieje możliwość wyposażenia regulatora w panel pokojowy Room Control TOUCH, który może pełnić wówczas funkcję:

- termostatu pokojowego (obsługuje do 3-ich termostatów),
- panelu sterującego kotłem,
- sygnalizacji alarmów,
- wskaźnika poziomu paliwa.



Przekrój przewodów do podłączenia panelu Room Control TOUCH powinien wynosić co najmniej 0,5 mm².

Maksymalna długość przewodów do panelu Room Control TOUCH nie powinna przekraczać 30m. Długość ta może być większa gdy zastosowane są przewody o większym przekroju niż 0,5mm².

Podłączenie czteroprzewodowe:

Uwaga: należy odpowiednio podłączyć przewód zasilający VCC panelu pokojowego do zacisku regulatora zgodnie ze schematem elektrycznym.

Podłączenie dwuprzewodowe:

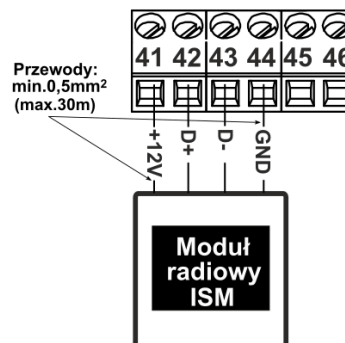
Podłączenie dwuprzewodowe wymaga zastosowania zasilacza +5V lub +12V napięcia stałego o prądzie nominalnym minimum 400 mA. Punkty zasilania Room Control TOUCH: GND i +VCC podłączyć do zasilacza zewnętrznego⁵. Linie D+ oraz D- podłączyć tak jak przedstawiono na schemacie w pkt. 12.6.

12.21 Podłączenie bezprzewodowe panelu pokojowego

Bezprzewodowe połączenie radiowe panelu Room Control TOUCH Radio i termostatu Room Control Radio wymaga podłączenia do regulatora modułu radiowego ISM, zgodnie z poniższym schematem elektrycznym oraz wykonania parowania pomiędzy

panelem/termostatem a modułem radiowym ISM. W tym celu należy wejść do menu:

Ustawienia ogólne → **Ustawienia modułu radiowego** → **Tryb parowania** i przez zatwierdzenie **TAK** uruchomić funkcję parowania.



Podłączenie modułu radiowego ISM.

Dalszy opis działania bezprzewodowego panelu i termostatu znajduje się w odpowiedniej instrukcji obsługi dla tych urządzeń.

12.22 Dostęp do parametrów regulatora przez sieć internetową

Przy zastosowaniu dodatkowego modułu internetowego Net Control urządzenie pozwala na zdalny dostęp on-line do danych zawartych w urządzeniu poprzez sieć Wi-Fi. Regulator obsługuje się wówczas poprzez standardową przeglądarkę stron WWW, przez stronę **www.econet24.com** lub przez wygodną aplikację mobilną **ecoNET.apk** i **ecoNET.app**, którą można pobrać bezpłatnie z poniższego kody QR.

(Android)



⁵ zasilacz nie stanowi standardowego wyposażenia regulatora.

(iOS)



Podłączenie modułu internetowego oraz konfiguracja regulatora do współpracy z WiFi opisana jest w instrukcji do modułu NetControl.

13 Menu serwisowe - struktura



Wejście do menu wymaga wprowadzenia hasła serwisowego.

Ustawienia serwisowe
Ustawienia palnika
Ustawienia kotła
Ustawienia CO i CWU
Ustawienia bufora*
Ustawienia mieszacza 1-5*
Wyjście H1
Pokaż zaawansowane
Orientacja ekranu
Przywróć ustawienia domyślne

Ustawienia palnika
Rozpalanie
<ul style="list-style-type: none"> • Czas testu zapłonu • Detekcja płomienia • Nadmuch rozpalania • Czas rozpalania • Nadmuch po rozpaleniu • Czas nadmuchu po rozpaleniu • Czas rozgrzewania • Czas stabilizacji • Korekta dawki startowej
Praca
<ul style="list-style-type: none"> • Tryb pracy ON/OFF • Zwiększenie mocy nadmuchu* • Praca podajnika 2* • Min. czas pracy podajnika 2* • Pojemność zbiornika
Wygaszanie
<ul style="list-style-type: none"> • Maks. czas wygaszania • Min. czas wygaszania • Moc przedmuchu • Czas przedmuchu • Przerwa przedmuchu • Start przedmuchu • Stop przedmuchu
Czyszczenie
<ul style="list-style-type: none"> • Czas czyszczenia przed rozpalaniem • Czas czyszczenia po wygaszaniu • Nadmuch czyszczenia • Wentylator wyciągowy • Podciśnienie
Nadzór
<ul style="list-style-type: none"> • Moc palnika w nadzorze • Czas nadzoru
Ruszt*
<ul style="list-style-type: none"> • Tryb ruszt • Wentylator w trybie ruszt • Praca przedmuchu – nadzór • Przerwa przedmuchu – nadzór
Sonda Lambda*
<ul style="list-style-type: none"> • Praca z sondą Lambda

<ul style="list-style-type: none"> • Dynamika • Czas reakcji • Zakres korekcji nadmuchu
Inne
<ul style="list-style-type: none"> • Min. moc nadmuchu • Czas detekcji braku paliwa • Maks. temperatura palnika • Maks. temperatura spalin • Czas pracy podajnika dodatkowego
Wentylator wyciągowy
<ul style="list-style-type: none"> • Nie, Standardowy, Falownik • Min. moc wentylatora wyciągowego • 15% Moc went. wyciągowego • 40% Moc went. wyciągowego • 60% Moc went. wyciągowego • 80% Moc went. wyciągowego • 100% Moc went. wyciągowego • Czujnik podciśnienia Nie/Huba 401.93000/DPT250-R8-AZ/ecoPRESS <ul style="list-style-type: none"> - Podciśnienie minimalne - Podciśnienie maksymalne - Korekta podciśnienia - Podciśnienie – korekta nadmuchu • Kalibracja podajnika

Ustawienia kotła
Ochrona powrotu*
<ul style="list-style-type: none"> • Tryb pracy • Min. temperatura powrotu • Histereza temperatury powrotu • Przymknięcie zaworu
Min. temp. kotła
Maks. temp. kotła
Kocioł rezerwowy*
<ul style="list-style-type: none"> • Temperatura załączenia kotła rezerwowego
Sygnalizacja alarmów*
Temp. schładzania kotła
Parametr A,B,C FL*
Wyłączenie pompy od termostatu
Sprawność kotła
Metoda wyliczania uzysku ciepła

Ustawienia CO i CWU
Temperatura załączenia pompy CO
Postój CO podczas ładowania CWU*
Min. temp. CWU*
Maks. temp. CWU*
Podwyższenie od CWU i Mieszacza
Wydł. pracy CWU*
Czas postoju pompy cyrkulacyjnej*
Czas pracy pompy cyrkulacyjnej*
Wymiennik ciepła*
Źródło ciepła CWU*

• Kocioł
• Bufor

Ustawienia bufora*
Obsługa bufora
Temp. rozpoczęcia ładowania bufora
Temp. zakończenia ładowania bufora
Start instalacji grzewczej*

Ustawienia mieszacza 1,2,3,4,5*
Wybór termostatu mieszacza*
Obsługa mieszacza
• Wyłączona
• Włączana CO
• Włączona podłogówka
• Tylko pompa
Min. temperatura mieszacza
Maks. temperatura mieszacza
Zakres proporcjonalności*
Stała czasu całkowania*
Czas otwarcia zaworu
Wyłączenie pompy od termostatu
Nieczułość mieszacza*

Wyjście H1
Wyjście H2 (mod B) i H3 (mod C) *
Konfiguracja wyjścia H1:
• Kocioł rezerwowy
• Alarmy
• Pompa cyrkulacyjna
• Sygnalizacja pracy
• Pompa przewalowa
Konfiguracja wyjścia H2 (mod B) i H3 (mod C):
• Kocioł rezerwowy
• Alarmy
• Pompa cyrkulacyjna

* niedostępne jeśli nie podłączono odpowiedniego czujnika, modułu dodatkowego lub parametr jest ukryty.

14 Opis parametrów serwisowych

14.1 Palnika

Parametr	Opis
Rozpalanie	
• Czas testu zapłonu	Czas sprawdzania czy palenisko jest już rozpalone. Pracuje tylko wentylator.
• Detekcja płomienia	Próg detekcji płomienia światła, przy którym regulator uznaje, że palenisko jest już rozpalone. Wykorzystywany jest również do detekcji braku paliwa oraz końca wygaszania.
• Nadmuchi rozpalania	% nadmuchu przy rozpalaniu. Zbyt duża wartość wydłuża proces rozpalania lub powoduje nieudaną próbę rozpalenia.
• Czas rozpalania	Czas kolejnych prób rozpalania (3 próby). Po tym czasie regulator przechodzi do kolejnej próby rozpalenia.
• Nadmuchi po rozpaleniu	% nadmuchu wentylatora po detekcji płomienia.
• Czas nadmuchu po rozpaleniu	Czas pracy wentylatora z mocą <i>Nadmuchi po rozpaleniu</i> . Umożliwia lepsze rozpalenie paleniska przed wejściem do trybu STABILIZACJA.
• Czas rozgrzewania	Czas rozgrzewania zapalarki przed załączeniem wentylatora. Nie powinien być zbyt długi aby nie uszkodzić grzałki. Po tym czasie grzałka pracuje nadal, aż do chwili wykrycia płomienia.
• Czas stabilizacji	Czas trwania trybu pracy STABILIZACJA.
• Korekta dawki startowej	Wartość korekty dawki startowej paliwa podczas rozpalania.
Praca	
• Tryb pracy ON/OFF	Przełącza palnik w tryb TERMOSTAT. Palnik pracuje z mocą maksymalną, bez modulacji mocy. Palnik wyłącza się z chwilą rozwarcia styków termostatu. Czujnik temperatury kotła nie wpływa na pracę palnika.
• Zwiększenie mocy nadmuchu	Wartość zwiększenia mocy nadmuchu w chwili, gdy pracuje podajnik w palniku.
• Praca podajnika 2 / Min. czas pracy podajnika 2	Dodatkowa możliwość włączenia drugiego podajnika paliwa. <i>Min. czas pracy podajnika 2</i> - po tym czasie praca podajnika zostaje zatrzymana, pomimo rozwarcia styków czujnika poziomu paliwa.
• Pojemność zbiornika	Pojemność zbiornika paliwa do wyliczenia poziomu paliwa. Wprowadzenie właściwej wartości zwalnia użytkownika z konieczności przeprowadzenia procedury kalibracji poziomu paliwa. Regulator korzysta z tych danych jeśli nie został przeprowadzony proces kalibracji poziomu paliwa. Po udanej kalibracji poziomu paliwa regulator nie korzysta z tej wartości.
Wygazanie	
• Maksymalny czas wygaszania	Po tym czasie nastąpi przejście do trybu POSTÓJ pomimo, że czujnik płomienia wskazuje na obecność płomienia.
• Minimalny czas wygaszania	Wygazanie będzie trwało co najmniej przez ten czas pomimo, że czujnik płomienia wskazywał już brak płomienia.
• Moc przedmuchu	Moc wentylatora podczas przedmuchi w trakcie wygaszania.
• Czas przedmuchu	Czas trwania przedmuchi, przy dopalaniu paliwa w wygaszaniu.
• Przerwa przedmuchu	Przerwa między przedmuchi, przy dopalaniu paliwa w wygaszaniu.
• Start przedmuchu	Jasność płomienia, przy której następuje start przedmuchi przy dopalaniu paliwa w wygaszaniu.
• Stop przedmuchu	Jasność płomienia, przy której wyłączany jest wentylator przy dopalaniu paliwa w wygaszaniu.
Czyszczenie	
• Czas czyszczenia przed rozpalaniem	Czas pracy wentylatora podczas czyszczenia paleniska przed rozpalaniem.
• Czas czyszczenia po wygaszaniu	Czas pracy wentylatora podczas wygaszania paleniska.
• Nadmuchi czyszczenia	Moc wentylatora podczas czyszczenia paleniska w wygaszaniu i rozpalaniu.
• Wentylator wyciągowy	% nadmuchu wentylatora wyciągowego podczas czyszczenia.
• Podciśnienie	Wartość zadana podciśnienia w komorze spalania podczas czyszczenia.
Nadzór	
• Moc palnika w nadzorze	Moc palnika w kW, przy pracy w trybie NADZÓR.
• Czas nadzoru	Po tym czasie, od chwili przejścia regulatora do trybu Nadzoru następuje automatyczne wygaszenie palnika. Przy ustawieniu = 0 tryb Nadzoru jest całkowicie wyłączany.
Ruszt	
• Tryb ruszt	Włącza pracę regulatora z rusztem i wyłącza automatyczne podawanie paliwa.
• Wentylator w trybie rusztu	Moc wentylatora nadmuchu, przy pracy na ruszcie.
• Praca przedmuchu-nadzór	Czas trwania przedmuchu wentylatora w nadzorze, przy pracy w trybie rusztu. Wartość nie powinna być zbyt duża aby nie spowodować nadmiernego nagrzania wody w kotle.
• Przerwa przedmuchu-nadzór	Czas przerwy między przedmuchi w nadzorze, przy pracy w trybie rusztu. Wartość nie powinna być zbyt mała aby nie spowodować nadmiernego nagrzania wody w kotle.
Sonda Lambda	

• Praca z sondą Lambda	Jeśli parametr zostanie ustawiony na <i>Włącz</i> wówczas regulator będzie pracował z wykorzystaniem wskazań z sondy lambda. Ilość powietrza dostarczanego do paleniska będzie automatycznie dobierana tak, aby uzyskać zadaną zawartość tlenu w spalinach. Jeżeli parametr ten zostanie ustawiony na <i>Wyłącz</i> to wskazania z sondy lambda nie będą miały wpływu na pracę regulatora.
• Dynamika	Ma wpływ na szybkość regulacji ilości tlenu w spalinach do wartości zadanej oraz na stabilność utrzymywania zawartości tlenu w spalinach. Nie zaleca się zmiany tego parametru jeśli szybkość regulacji i stabilność utrzymywania wartości zadanej tlenu jest na oczekiwanym poziomie.
• Czas reakcji	Ma wpływ na szybkość regulacji ilości tlenu w spalinach do wartości zadanej oraz na stabilność utrzymywania zawartości tlenu w spalinach. Nie zaleca się zmiany tego parametru jeśli szybkość regulacji i stabilność utrzymywania wartości zadanej tlenu jest na oczekiwanym poziomie.
• Zakres korekcy nadmuchu	Ustala dopuszczalny zakres zmienności mocy nadmuchu, przy pracy z wykorzystaniem sondy lambda.
Inne	
• Min. moc nadmuchu	Minimalna moc wentylatora nadmuchowego jaką może wybrać użytkownik regulatora. Wykorzystana jest jedynie do ograniczenia dostępnego zakresu mocy wentylatora. Nie jest wykorzystywana do algorytmu sterowania wentylatorem. Powinna być możliwie mała taka, aby wentylator obracał się wolno i swobodnie bez „buczenia”.
• Czas detekcji braku paliwa	Czas odliczany jest po spadku jasności płomienia poniżej wartości <i>Detekcja płomienia</i> . Po odliczeniu tego czasu regulator przechodzi do próby rozpalania palnika a po nieudanych 3 próbach wystawia alarm „Nieudana próba rozpalenia kotła”.
• Maks. temp. palnika	Określa maksymalną temperaturę podajnika, przy której zostanie wystawiony alarm przekroczenia maksymalnej temperatury podajnika.
• Maks. temp. spalin	Określa maksymalną temperaturę spalin, przy której zostanie wystawiony alarm przekroczenia maksymalnej temperatury spalin.
• Czas pracy podajnika dodatkowego	Określa czas pracy podajnika dodatkowego (podajnik bunkra). Podajnik podłączany jest do dodatkowego modułu B. Po tym czasie praca podajnika dodatkowego zostaje zatrzymana pomimo rozwarcia styków czujnika poziomu paliwa. Styki czujnika poziomu paliwa znajdują się w dodatkowym module B.
Wentylator wyciągowy	
• Wentylator wyciągowy	Umożliwia włączenie obsługi wentylatora wyciągowego. Włączenie lub wyłączenie obsługi wentylatora wyciągowego. Do wyboru są: <ul style="list-style-type: none"> • <i>Nie</i> – wyłączenie obsługi wentylatora, • <i>Standardowy</i> – obsługa standardowego wentylatora, • <i>Falownik</i> – obsługa falownika wentylatora.
• Min. moc went. wyciągowego	Minimalna moc wentylatora wyciągowego jaką może wybrać użytkownik regulatora. Wykorzystana jest jedynie do ograniczenia dostępnego zakresu mocy wentylatora. Nie jest wykorzystywana do algorytmu sterowania wentylatorem. Powinna być możliwie mała taka, aby wentylator obracał się wolno lecz z zapewnieniem swobody wyciągu spalin.
• 15%...100% Moc went. wyciągowego	Wybrany % mocy wentylatora wyciągowego.
Czujnik podciśnienia	
• Podciśnienie minimalne	Określa minimalną wartość podciśnienia w komorze spalania, przy której zostanie wystawiony alarm przekroczenia minimalnego podciśnienia.
• Podciśnienie maksymalne	Określa maksymalną wartość podciśnienia w komorze spalania, przy której zostanie wystawiony alarm przekroczenia maksymalnego podciśnienia.
• Korekta podciśnienia	Umożliwia korektę wskazań czujnika podciśnienia.
• Podciśnienie-korekta nadm.	Ustala dopuszczalny zakres zmienności mocy nadmuchu wentylatora wyciągowego przy pracy z wykorzystaniem czujnika podciśnienia.
Kalibracja podajnika	Umożliwia przeprowadzenie kalibracji wydajności podajnika. Wymaga wyłączenia kotła.

14.2 Kotła

Parametr	Opis
Ochrona powrotu	Zespół parametrów dostępnych po podłączeniu czujnika powrotu, odpowiedzialnych za ochronę powrotu kotła przy instalacji hydraulicznej z zaworem czterodrogowym wyposażonym w siłownik mieszacza. Nie zaleca się włączania funkcji ochrony powrotu, gdyż może doprowadzać to do częstych przerw w zasilaniu obiegu mieszacza. Zamiast tego zaleca się stosowanie większych temperatury zadanych kotła (70-75°C), co przy instalacji z zaworem czterodrogowym (z siłownikiem) spowoduje samoczynne podniesienie temperatury powrotu.
• Tryb pracy	Włączenie lub wyłączenie trybu. Włączenie powoduje, że zawór 4D zostaje przymknięty, gdy temperatura powrotu jest za niska.
• Histereza powrotu	Zawór 4D wraca do normalnej pracy przy temperaturze powrotu \geq <i>Min. temperatura powrotu + Histereza powrotu</i> .
• Min. temperatura powrotu	Temperatura powrotu kotła poniżej której siłownik elektryczny przymknie zawór mieszający.

<ul style="list-style-type: none"> Przymknięcie zaworu 	Jest to % otwarcia zaworu mieszającego w czasie aktywnej funkcji ochrony powrotu. Należy ustawić taką wartość, aby temperatura powrotu mogła rosnąć. Uwaga: funkcja ochrony powrotu będzie działać jedynie gdy temperatura zadana kotła będzie ustawiona dostatecznie wysoko. W przeciwnym wypadku będzie dochodzić do częstych przymknięć siłownika. Uwaga zawór przemyka się z dokładnością +/-1%.
Minimalna temperatura kotła	Minimalna temperatura zadana kotła jaką może ustawić użytkownik w menu użytkownika oraz minimalna jaką może automatycznie zadać regulator, np. z obniżen nocnych, sterowania pogodowe itp.
Maksymalna temperatura kotła	Maksymalna temperatura zadana kotła jaką może ustawić użytkownik w menu użytkownika oraz maksymalną jaką może automatycznie zadać regulator, np. z obniżen nocnych, sterowania pogodowe itp.
Kocioł rezerwowy	Opis w pkt.12.14
Sygnalizacja alarmów	Konfiguracja wyjścia alarmowego, aby było załączone przy wystąpieniu jednego bądź kilku wybranych alarmów. Opis w pkt.12.15
Temperatura schładzania kotła	Temperatura przewencyjnego schładzania kotła. Powyżej tej temperatury regulator włącza pompę ciepłej wody użytkowej i otwiera obiegi mieszaczy w celu schłodzenia kotła. Regulator wyłączy pompę ciepłej wody użytkowej, jeśli temperatura tej wody przekroczy wartość maksymalną. Regulator nie otworzy obiegu mieszacza, gdy <i>obsługa mieszacza = włączony podłoga</i> .
Parametr A FuzzyLogic Parametr B FuzzyLogic Parametr C FuzzyLogic	Dotyczą trybu FuzzyLogic. Mają wpływ na szybkość dochodzenia temperatury kotła do wartości zadanej oraz na stabilność utrzymywania tej temperatury. Nie zaleca się zmiany tych parametrów jeśli szybkość regulacji i stabilność utrzymywania wartości zadanej temperatury jest na oczekiwanym poziomie.
Wyłączenie pompy od termostatu	Dostępne opcje: <ul style="list-style-type: none"> <i>Nie</i> - pompa kotła CO nie zostaje wyłączona z chwilą zadziałania termostatu pokojowego, <i>TAK</i> - pompa kotła CO zostanie wyłączona z chwilą zadziałania termostatu pokojowego.
Sprawność kotła	Określenie w % sprawności pracy kotła.
Metoda wyliczania uzysku ciepła	Do wyboru metody wyliczania uzysków ciepła: <ul style="list-style-type: none"> <i>Brak</i> – bez wyliczania. <i>Ciepłomierz</i> – wyliczanie na podstawie impulsów z ciepłomierza. <i>Estymacja</i> – wyliczanie na podstawie estymacji.
<ul style="list-style-type: none"> Waga impulsu ciepłomierza 	Waga jednego impulsu z ciepłomierza, w kWh.

14.3 CO i CWU

Parametr	Opis
Temperatura załączenia pompy CO	Parametr decyduje o temperaturze, przy której załączy się pompa kotła CO. Zabezpiecza to kocioł przed roszaniem na skutek wychładzania go zimną wodą powracającą z instalacji. Uwaga: samo wyłączenie pompy kotła nie gwarantuje zabezpieczenia kotła przed roszaniem i w konsekwencji korozją. Należy stosować dodatkową automatykę np. zawór czterodrogowy lub zawór termostatyczny trójdrogowy.
Postój pompy CO podczas ładowania CWU	Dostępny po podłączeniu czujnika CWU. Przedłużające się ładowanie zasobnika CWU, przy włączonym priorytecie CWU może doprowadzić do nadmiernego wychłodzenia instalacji CO, gdyż przy takich ustawieniach pompa CO jest wyłączona. Parametr czas postoju pompy CO podczas ładowania CWU zapobiega temu przez umożliwienie okresowego załączenia pompy CO w czasie ładowania zasobnika CWU. Pompa CO po tym czasie uruchomi się na stały zaprogramowany czas 30 sek.
Minimalna temperatura CWU	Dostępny po podłączeniu czujnika CWU. Jest to parametr za pomocą którego można ograniczyć użytkownikowi ustawienie zbyt niskiej temperatury zadanej CWU.
Maksymalna temperatura CWU	Dostępny po podłączeniu czujnika CWU. Parametr określa do jakiej maksymalnej temperatury zostanie nagrany zasobnik CWU podczas zrzucania nadmiaru ciepła z kotła w stanach alarmowych. Jest to bardzo istotny parametr, gdyż ustawienie jego zbyt wysokiej wartości może doprowadzić do ryzyka poparzenia użytkowników wodą użytkową. Zbyt niska wartość parametru spowoduje, że podczas przegrzania kotła nie będzie możliwości odprowadzenia nadmiaru ciepła do zasobnika CWU. Przy projektowaniu instalacji ciepłej wody użytkowej, należy brać pod uwagę możliwość uszkodzenia regulatora. Na skutek awarii regulatora, woda w zasobniku ciepłej wody użytkowej może nagrzać się do niebezpiecznej temperatury, zagrażającej poparzeniem użytkowników. Uwaga: należy stosować dodatkowe zabezpieczenie w postaci zaworów termostatycznych.
Podwyższenie temp. kotła od CWU i mieszacza	Parametr określa, o ile stopni zostanie podniesiona temperatura zadana kotła, aby załadować zasobnik CWU, bufor oraz obieg mieszacza. Podwyższenie temperatury realizowane jest jedynie wówczas, gdy zajdzie taka potrzeba. Gdy temperatura zadana kotła jest na wystarczającym poziomie to regulator nie będzie jej zmieniał ze względu na konieczność załadowania zasobnika CWU, bufora czy obiegu mieszacza. Podwyższenie temperatury zadanej kotła na czas ładowania zasobnika CWU.
Wydłużenie pracy pompy CWU	Dostępny po podłączeniu czujnika CWU. Po załadowaniu zasobnika CWU i wyłączeniu pompy CWU może zaistnieć zagrożenie przegrzaniem kotła. Zachodzi to w przypadku, gdy ustawiono temperaturę zadaną CWU wyższą niż temperatura zadana kotła. Problem ten w

	szczegółności dotyczy pracy pompy CWU w trybie LATO, gdzie pompa CO jest wyłączona. W celu schłodzenia kotła pracę pompy CWU można wydłużyć o czas <i>Wydłużenia pracy pompy CWU</i> .
Czas postoju pompy cyrkulacyjnej	Parametry dostępne po podłączeniu dodatkowego modułu C. Czas przerwy pomiędzy okresami pracy pompy cyrkulacji definiowany jest wartością parametru <i>czas postoju cyrkulacji</i> (zalecana nastawa 15-40 min.) Pompa cyrkulacyjna pracuje cyklicznie przez <i>czas pracy cyrkulacji</i> (zalecana nastawa to 60-120 sek.).
Czas pracy pompy cyrkulacyjnej	
Wymiennik ciepła	<p>Parametr dostępny po ustawianiu opcji <i>Pokaż zaawansowane = TAK</i>. Dotyczy jedynie instalacji hydraulicznych z wymiennikiem ciepła pomiędzy układem otwartym a zamkniętym. Dostępne opcje:</p> <ul style="list-style-type: none"> <i>TAK</i> - pompa kotła pracuje ciągle w krótkim obiegu kocioł - wymiennik, nie jest wyłączna np. od funkcji LATO czy priorytet ciepłej wody użytkowej. <i>NIE</i> - pompa kotła pracuje normalnie.
Źródło ciepła CWU	Możliwość wyboru źródła ciepła dla zasobnika CWU – kocioł lub bufor.

14.4 Bufora

Parametr	Opis
Włączenie pracy bufora	Parametr służy do włączenia trybu pracy z buforem. Dostępny po podłączeniu dodatkowego modułu B i czujników temperatury bufora.
Temperatura rozpoczęcia ładowania bufora	Parametr <i>Temperatura rozpoczęcia ładowania bufora</i> definiuje temperaturę górną bufora, poniżej której rozpoczyna się proces ładowania bufora. Proces ładowania bufora zostaje zakończony z chwilą, w której temperatura dolna bufora osiągnie wartość zdefiniowaną w parametrze <i>Temperatura zakończenia ładowania bufora</i> .
Temperatura zakończenia ładowania bufora	
Start inst. grzewczej	Temperatura, poniżej której wyłączana jest instalacja grzewcza mierzona w górnej części bufora.

14.5 Mieszacza

Parametr	Opis
Wybór termostatu mieszacza	<p>Parametr dostępny tylko po podłączeniu dodatkowego modułu B. Opcja umożliwia zmianę termostatu pokojowego dla obiegu mieszacza. Dostępne opcje:</p> <ul style="list-style-type: none"> <i>Uniwersalny</i> – standardowy termostat obiegu mieszacza. <i>Room Control T1...T3, Room Control Radio T1...T3</i> – opcja dostępna po podłączeniu panelu pokojowego i uzależnia działanie obiegu mieszacza od tego panelu. Jeśli panel pokojowy nie jest podłączony to regulator współpracuje tylko ze standardowym termostatem pokojowym.
Obsługa mieszacza	
<ul style="list-style-type: none"> Wyłączona 	Siłownik mieszacza i pompa mieszacza nie pracują.
<ul style="list-style-type: none"> Włączana CO 	Ma zastosowanie, gdy obieg mieszacza zasila instalację grzejnikową centralnego ogrzewania. Maksymalna temperatura obiegu mieszacza nie jest ograniczana, mieszacz jest w pełni otwierany podczas alarmów np. przegrzania kotła. Uwaga: nie włączać tej opcji, gdy instalacja jest wykonana z rur wrażliwych na wysoką temperaturę. W takich sytuacjach zalecane jest ustawić <i>Obsługę mieszacza</i> na <i>Włączona podłoga</i> .
<ul style="list-style-type: none"> Włączona podłoga 	Ma zastosowanie, gdy obieg mieszacza zasila instalację podłogową. Maksymalna temperatura obiegu mieszacza jest organiczna do wartości parametru maks. temp. zadana mieszacza. Uwaga: po wybraniu opcji mieszacza <i>Włączona podłoga</i> , należy ustawić parametr <i>Maksymalna temperatura mieszacza</i> na taką wartość, aby podłoga nie została zniszczona i nie zaistniało ryzyko poparzenia.
<ul style="list-style-type: none"> Tylko pompa 	Z chwilą, gdy temperatura obwodu mieszacza przekroczy ustawioną w parametrze <i>Temperatury zadanej mieszacza</i> , zasilanie pompy mieszacza zostanie wyłączone. Po obniżeniu się temperatury obwodu o 2°C – pompa zostaje ponownie załączona. Opcję zwykle wykorzystuje się do sterowania pompą ogrzewania podłogowego w sytuacji, gdy współpracuje ona z zaworem termostatycznym bez siłownika. Jednak takie działanie nie jest zalecane. Zaleca się stosować do ogrzewania podłogowego standardowy obieg grzewczy składający się z zaworu, siłownika oraz pompy mieszacza.
Minimalna temperatura mieszacza	Jest to parametr za pomocą którego można ograniczyć użytkownikowi możliwość ustawienia zbyt niskiej temperatury zadanej obwodu mieszacza. Regulacja automatyczna (np. czasowe obniżenie temperatury) również nie spowoduje obniżenia wartości zadanej temperatury poniżej wartości ustawionej w tym parametrze.
Maksymalna temperatura mieszacza	<p>Parametr pełni dwie funkcje:</p> <ul style="list-style-type: none"> umożliwia ograniczenie ustawienia zbyt wysokiej temperatury zadanej mieszacza przez użytkownika. Regulacja automatyczna (korekta wg krzywej grzewczej od temperatury zewnętrznej) również nie spowoduje przekroczenia temperatury zadanej powyżej wartości ustawionej w tym parametrze. przy parametrze <i>Obsługa mieszacza = Włączona podłoga</i> jest jednocześnie graniczną temperaturą czujnika mieszacza, przy której pompa mieszacza zostanie wyłączona. Dla ogrzewania podłogowego ustawić na wartość nie większą niż 45...50°C lub inną, jeśli producent materiałów użytych do zbudowania podłogi lub projektant instalacji CO określi inaczej.
Zakres proporcjonalności	Parametr ma wpływ na wielkość ruchu siłownika mieszacza. Zwiększenie jego wartości powoduje szybsze dochodzenie temperatury mieszacza do wartości zadanej, jednak zbyt

	wysoka wartość parametru powoduje przeregulowanie temperatury i niepotrzebne ruchy siłownika. Prawidłową wartość dobiera się doświadczalnie. Zaleca się ustawianie wartości parametru w zakresie 2 – 6 [3].
Stała czasu całkowania	Im większa wartość parametru, tym wolniejsza reakcja siłownika na uchyb temperatury. Ustawianie zbyt małych wartości może prowadzić do niepotrzebnych ruchów siłownika, zbyt duża wartość wydłuża czas znalezienia wartości zadanej temperatury. Prawidłową wartość dobiera się doświadczalnie. Zaleca się ustawianie wartości parametru w zakresie 100 – 180 [160].
Czas otwarcia zaworu	Należy wprowadzić <i>Czas pełnego otwarcia zaworu</i> odczytany z tabliczki znamionowej siłownika zaworu, np. 140 sek.
Wyłączenie pompy od termostatu	Ustawienie parametru na wartość <i>TAK</i> powoduje zamknięcie siłownika mieszacza i wyłączenie pompy mieszacza po rozwarciu styków termostatu pokojowego (pomieszczenie nagrzane). Czynność ta jednak nie jest zalecana, gdyż pomieszczenie ogrzewane może być wychłodzone w zbyt dużym stopniu.
Nieczułość mieszacza	Nastawa parametru określająca wartość nieczułości temperaturowej (martwej strefy) dla układu sterowania mieszaczem. Regulator steruje mieszaczem w taki sposób, aby wartość temperatury zmierzonej przez czujnik obwodu mieszacza była równa wartości zadanej. Tym niemniej aby uniknąć zbyt częstych ruchów siłownika, mogących niepotrzebnie skrócić jego żywotność, regulacja podejmowana jest dopiero wówczas, gdy zmierzona temperatura obwodu mieszacza będzie wyższa lub niższa od zadanej o wartość większą niż <i>Nieczułość mieszacza</i> .

14.6 Pozostałe parametry

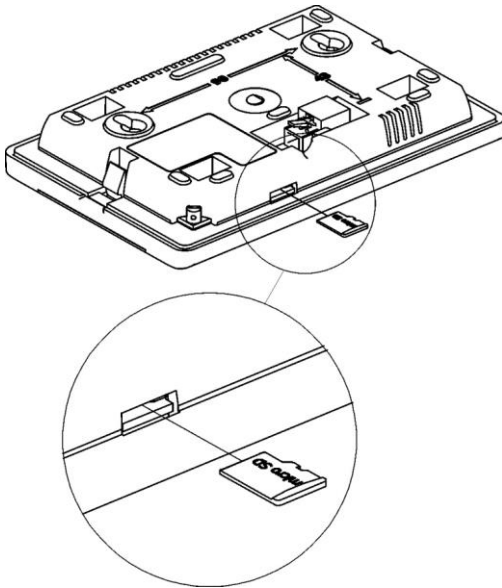
Parametr	Opis
Pokaż zaawansowane	Dostępne opcje: <ul style="list-style-type: none"> <i>TAK</i> - wyświetla ukryte parametry których edycja nie jest zalecana. <i>NIE</i> - ukrywa parametry ukryte.
Wyjście H1 Wyjście H2 (mod B) i H3 (mod C)	Konfiguracja wyjścia H: <ul style="list-style-type: none"> <i>Kocioł rezerwowy</i> – wyjście H włącza kocioł rezerwowy, <i>Alarmy</i> – przy wystąpieniu wybranego alarmu parametrem <i>Sygnalizacja alarmów</i> włączane jest wyjście H. Należy wybrać alarm lub alarmy, na które ma reagować wyjście. <i>Pompa cyrkulacyjna</i> - wyjście H steruje pompą cyrkulacyjną. <i>Sygnalizacja pracy</i> – na wyjściu H stale podawane jest napięcie we wszystkich trybach pracy regulatora. Napięcie jest zabierane tylko gdy regulator jest wyłączony. <i>Pompa przevalowa</i> – wyjście H steruje pompą przevalową do ochrony powrotu kotła. Konfiguracja Wyjścia H2 i H3 jest dostępna tylko przy podłączonych dodatkowych modułach B lub C.
Przywróć ustawienia serwisowe	Przywracając ustawienia serwisowe przywrócone również zostaną ustawienia z menu głównego (użytkownika).

15 Wymiana oprogramowania

Wymiana programu może być wykonana za pomocą karty pamięci tylko typu microSDHC (maks. 32GB).



Wymianę oprogramowania może wykonywać wyłącznie uprawniona osoba z zachowaniem wszelkich środków ostrożności związanych z zagrożeniem porażenia przez prąd elektryczny!



Aby wymienić program należy odłączyć zasilanie elektryczne regulatora i zdemontować panel ecoTOUCH z obudowy regulatora. Włożyć kartę pamięci we wskazane gniazdo. Na karcie pamięci powinno być zapisane nowe oprogramowanie w formacie *.pfc w postaci dwóch plików: plik z programem panelu i plik z programem do modułu A regulatora. Nowe oprogramowanie umieścić bezpośrednio na karcie pamięci nie zagnieżdżając danych w katalogu podrzędnym. Następnie zamontować z powrotem panel w obudowie regulatora i podłączyć zasilanie sieciowe. Wejść do menu:

Ustawienia ogólne → **Aktualizacja oprogramowania** i dokonać wymiany programu najpierw w module głównym regulatora a następnie w panelu i pozostałych modułach.

16 Opis alarmów

Numery alarmów wyświetlane przez bezprzewodowy termostat pokojowy Room Control Radio.

01	Przekroczenie maks. temp. spalin
02	Przekroczona maks. temp. kotła
03	Przekroczona maks. temp. palnika
04	Uszkodzony system sterowania podajnikiem
05	Uszkodzenie czujnika temp. kotła
06	Uszkodzenie czujnika temp. palnika
07	Rozwarty styk STB
08	Uszkodzenie wentylatora
09	Przekroczone min. podciśnienie
10	Przekroczone maks. podciśnienie
11	Nieudana próba rozpalamia kotła

16.1 Przekroczona maks. temp. spalin

Alarm występuje po przekroczeniu maksymalnej temperatury spalin. Powoduje wyłączenie wentylatora. Ma na celu ochronę czujnika temperatury spalin przed zniszczeniem na skutek oddziaływania temperatury przekraczającej wytrzymałość czujnika. Po spadku temperatury regulator wraca do normalnej pracy.

16.2 Przekroczona maks. temp. kotła

Zabezpieczenie przed przegrzaniem kotła zachodzi dwuetapowo. W pierwszej kolejności, tj. po przekroczeniu *Temperatury schładzania kotła*, regulator próbuje obniżyć temperaturę kotła poprzez zrzut nadmiaru ciepła do zasobnika CWU oraz poprzez otwarcie siłowników mieszaczy (tylko gdy *Obsługa mieszacza = Włączona CO*). Jeśli temperatura zmierzona przez czujnik CWU przekroczy wartość *Maksymalna temperatura CWU*, to pompa CWU zostanie wyłączona, co ma na celu ochronę użytkowników przed poparzeniem. Jeśli temperatura kotła spadnie, to regulator powraca do normalnej pracy. Jeśli natomiast temperatura będzie rosła w dalszym ciągu (osiągnie 95°C), to uruchomiony zostanie trwały alarm przegrzania kotła połączony z sygnalizacją dźwiękową. Po wystąpieniu alarmu kocioł zostaje wygaszony.



Uwaga: umieszczenie czujnika temperatury poza płaszczem wodnym kotła np. na rurze wylotowej jest niekorzystne, gdyż może skutkować opóźnieniem

w wykryciu stanu przegrzania kotła!

16.3 Przekroczona maks. temp. palnika

Alarm wystąpi po przekroczeniu temperatury palnika powyżej parametru serwisowego *Maksymalna temperatura palnika*. Jeśli temperatura palnika wzrośnie powyżej tej wartości regulator rozpocznie procedurę wygaszania.

Alarm jest kasowany automatycznie po spadku temperatury palnika o 10°C.



Funkcja ochrony przed cofnięciem płomienia nie działa przy odłączeniu czujnika palnika lub jego uszkodzeniu.



Funkcja ochrony przed cofnięciem płomienia nie działa przy braku zasilania elektrycznego regulatora.



Regulator nie może być stosowany jako jedyne zabezpieczenie kotła przed cofnięciem płomienia. Należy stosować dodatkową automatykę zabezpieczającą.

16.4 Uszkodzony system podajnika - monit

W regulatorze zastosowano dodatkowe zabezpieczenie, które zapobiega przed ciągłym podawaniem paliwa. Dzięki temu zabezpieczeniu użytkownik jest informowany, w postaci tzw. cichego monitu o awarii układu elektrycznego sterującego podajnikiem paliwa.

W sytuacji wystąpienia monitu należy zatrzymać pracę kotła i naprawić niezwłocznie regulator. Jednakże regulator może awaryjnie kontynuować dalszą pracę ale należy sprawdzić czy w komorze spalania nie nagromadziła się duża ilość niespalonego paliwa. Jeśli tak, to należy usunąć nadmiar paliwa. Rozpalanie z nadmiarem paliwa może doprowadzić do wybuchu gazów palnych!



Praca na układzie awaryjnym dozwolona jest wyłącznie pod nadzorem użytkownika do czasu przyjazdu serwisu i usunięcia usterki. Jeśli nadzór użytkownika nie jest możliwy to kocioł powinien być wygaszony. Podczas pracy w trybie awaryjnym należy

zapobiec skutkom nieprawidłowej pracy podajnika paliwa (praca ciągła lub brak pracy podajnika).

16.5 Uszkodzony system sterowania podajnikiem

Alarm wystąpi w przypadku trwałego uszkodzenia sterowania podajnikiem paliwa. Regulator natychmiast zatrzymuje pracę kotła i jego dalsza praca nie jest możliwa do chwili usunięcia awarii przez serwis.

16.6 Uszkodzenie czujnika temp. kotła

Alarm wystąpi przy uszkodzeniu czujnika kotła oraz przy przekroczeniu zakresu pomiarowego tego czujnika. Po wystąpieniu alarmu kocioł zostaje wygaszony. Należy sprawdzić czujnik i dokonać ewentualnej wymiany.

Kasowanie odbywa się poprzez wciśnięcie ekranu lub przez wyłączenie i włączenie zasilania regulatora.



Sprawdzenie czujnika temperatury opisano w pkt. 12.10

16.7 Uszkodzenie czujnika temp. palnika

Alarm wystąpi przy uszkodzeniu czujnika palnika oraz przy przekroczeniu zakresu pomiarowego tego czujnika. Po wystąpieniu alarmu kocioł zostaje wygaszony. Należy sprawdzić czujnik i dokonać ewentualnej wymiany.

Kasowanie odbywa się poprzez wciśnięcie ekranu lub przez wyłączenie i włączenie zasilania regulatora.



Sprawdzenie czujnika temperatury opisano w pkt. 12.10

Regulator może pracować przy odłączonym czujniku temperatury palnika, po ustawieniu parametru *Maksymalna temperatura palnika* = 0. Jednak nie jest to działanie zalecane, gdyż powoduje to wyłączenie funkcji ochrony kotła przed cofnięciem płomienia do zasobnika paliwa.

16.8 Brak komunikacji

Panel sterujący jest połączony z resztą elektroniki za pomocą cyfrowego łącza komunikacyjnego RS485. W przypadku uszkodzenia przewodu tego łącza na

wyświetlaczu wyświetlone zostanie alarm o treści „*Uwaga! Brak komunikacji*”. Regulator nie wyłącza regulacji i pracuje normalnie z zaprogramowanymi wcześniej parametrami. W przypadku wystąpienia stanu alarmowego podejmie akcję zgodnie z danym alarmem. Należy sprawdzić przewód łączący panel sterujący z modułem i wymieć go lub naprawić.

16.9 Rozwarty styk STB

Alarm wystąpi po zadziałaniu niezależnego termostatu bezpieczeństwa STB chroniącego kocioł przed przegrzaniem. Następuje wyłączenie wentylatorów i podajnika paliwa. Po spadku temperatury kotła należy odkręcić okrągłą pokrywkę ogranicznika i wcisnąć przycisk resetujący.

16.10 Uszkodzenie wentylatora

Alarm wystąpi przy uszkodzeniu czujnika obrotów lub samego wentylatora.

Kasowanie odbywa się przez wciśnięcie ekranu lub przez wyłączenie i włączenie zasilania regulatora.

16.11 Przekroczone min. lub maks. podciśnienie

Alarm wystąpi przy przekroczeniu ustalonego progu min. lub maks. podciśnienia w komorze spalania przy włączonej obsłudze czujnika podciśnienia.

Kasowanie odbywa się przez wciśnięcie ekranu lub przez wyłączenie i włączenie zasilania regulatora.

16.12 Nieudana próba rozpalania kotła

Alarm wystąpi po trzeciej, nieudanej próbie automatycznego rozpalenia paleniska. Po wystąpieniu alarmu wyłączone są wszystkie pompy, aby nie powodować nadmiernego wychłodzenia kotła. Przyczynami wystąpienia tego alarmu, może być min. niesprawna zapalarka lub brak paliwa w zasobniku.

Kasowanie odbywa się przez wciśnięcie ekranu lub przez wyłączenie i włączenie zasilania regulatora.

17 Pozostałe funkcje regulatora

17.1 Zanik zasilania

W przypadku wystąpienia braku zasilania regulator powróci do trybu pracy, w którym się znajdował przed jego zanikiem.

17.2 Ochrona przed zamarzaniem

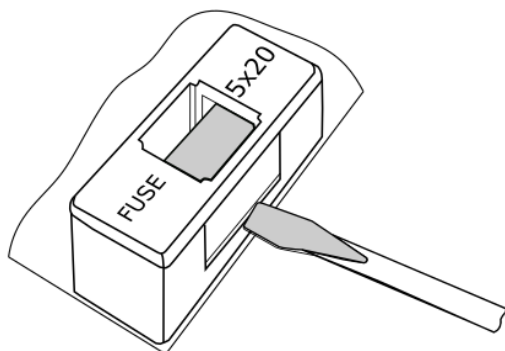
Gdy temperatura kotła spadnie poniżej 5°C, pompa CO zostanie załączona wymuszając cyrkulację wody kotłowej. Opóźni to proces zamarzania wody, jednak w przypadku bardzo niskich temperatur lub przy braku energii elektrycznej może nie ochronić instalacji przed zamarznięciem.

17.3 Funkcja ochrony pomp przed zastaniem

Regulator realizuje funkcję ochrony pompy CO, CWU oraz Mieszaczy przed zastaniem. Polega ona na ich okresowym włączeniu (co 167h na kilka sekund). Zabezpiecza to pompy przed unieruchomieniem na skutek osadzania się kamienia kotłowego. Dlatego w czasie przerwy w użytkowaniu kotła, zasilanie regulatora powinno być podłączone. Funkcja realizowana jest także przy wyłączonym za pomocą klawiatury regulatorze (regulator w stanie „Kocioł wyłączony”).

17.4 Wymiana bezpiecznika sieciowego

Bezpiecznik sieciowy zlokalizowany jest wewnątrz obudowy regulatora. Bezpiecznik może wymieniać jedynie osoba z odpowiednimi kwalifikacjami, po odłączeniu zasilania sieciowego. Należy stosować bezpieczniki zwłoczne, porcelanowe 5x20 mm o nominalnym prądzie przepalenia 6,3 A i napięciu 230 V.



W celu wyjęcia bezpiecznika należy unieść śrubokrętem płaskim oprawkę bezpiecznika i wysunąć bezpiecznik.

17.5 Wymiana panelu sterującego

Nie zaleca się wymiany samego panelu sterującego, gdyż program w panelu musi być kompatybilny z programem w pozostałej części regulatora.

18 Sonda Lambda

Sprawność palnika można zwiększyć przez podłączenie dodatkowego modułu sondy lambda. Moduł podłączyć zgodnie ze schematem elektrycznym. Działanie sondy należy włączyć w menu:

Ustawienia serwisowe → Ustawienia palnika → Sonda Lambda

Jeżeli parametr *Praca z sondą Lambda* zostanie ustawiony na *Włącz* wówczas regulator będzie pracował z wykorzystaniem wskazań z sondy lambda. Ilość powietrza dostarczanego do paleniska będzie automatycznie dobierana tak, aby uzyskać zadaną zawartość tlenu w spalinach. Jeżeli parametr ten zostanie ustawiony na *Wyłącz* to wskazania z sondy lambda nie będą miały wpływu na pracę regulatora. Korekty zadanych wartości tlenu dla poszczególnych mocy palnika wprowadza się w menu:

Ustawienia kotła → Modulacja mocy

Opis pozostałych parametrów związanych z sondą lambda:

Parametr *Zakres korekcji nadmuchu* ustala dopuszczalny zakres zmienności mocy nadmuchu przy pracy z wykorzystaniem sondy lambda. Parametry *Dynamika* i *Czas reakcji* mają wpływ na szybkość regulacji ilości tlenu w spalinach do wartości zadanej oraz na stabilność utrzymywania zawartości tlenu w spalinach. Nie zaleca się zmiany niniejszych parametrów jeśli szybkość regulacji i stabilność utrzymywania wartości zadanej tlenu jest na oczekiwanym poziomie. Regulator automatycznie, okresowo po upływie określonego czasu pracy palnika, przeprowadza kalibrację sondy Lambda. Możliwe jest też przeprowadzenie kalibracji na żądanie. Aby kalibracja przebiegła prawidłowo palenisko w kotle musi być całkowicie wygaszone. Do uruchomienia kalibracji służy parametr:

Ustawienia kotła → Kalibracja sondy Lambda

Proces kalibracji trwa około 8 minut.

19 Konfiguracja regulatora przez

producenta kotła

Producent kotła/palnika powinien dobrać parametry programowe w regulatorze do danego typu lub danej mocy palnika. Najważniejszymi parametrami są parametry związane z Rozpalaniem, Pracą i Wygaszaniem. Regulator posiada możliwość zmiany nastaw domyślnych w zależności od mocy lub typu kotła. Nastawy domyślne dla poszczególnych kotłów/palników należy uzgodnić z firmą PellasX. W celu zacytowania nowych parametrów należy wejść do menu:

Ustawienia serwisowe → **[hasło specjalne]** i wybrać odpowiedni kocioł/palnik. Nastawy domyślne można także ładować specjalnych oprogramowaniem dostarczanych przez firmę PellasX.

20 Opis możliwych usterek

Objawy usterek	Wskazówki
Na wyświetlaczu nie widać żadnych oznak pracy urządzenia pomimo podłączenia do sieci.	Sprawdzić: <ul style="list-style-type: none"> czy bezpieczniki sieciowe nie zostały przepalone i dokonać ewentualnej wymiany, czy przewód łączący panel z modułem wykonawczym jest wpięty prawidłowo, oraz czy nie jest uszkodzony.
Na wyświetlaczu panelu sterującego lub panelu pokojowego pojawia się napis „inicjalizacja”, po czym następuje reset obrazu.	Sprawdzić: <ul style="list-style-type: none"> należy sprawdzić czy przewody mają odpowiedni przekrój. Objaw wskazuje na spadek napięcia zasilającego poniżej krytycznej wartości.
Temperatura zadana kotła na wyświetlaczu jest inna niż zaprogramowana.	Sprawdzić: <ul style="list-style-type: none"> czy w tym czasie nie jest ładowany zasobnik CWU a temperaturę zadaną CWU ustawiono powyżej temperatury zadanej kotła, jeśli tak, to różnica we wskazaniach zniknie po nagraniu zasobnika CWU lub zmniejszyć temperaturę zadaną CWU, czy przedziały czasowe są włączone – wyłączyć przedziały czasowe.
Pompa CO nie pracuje.	Sprawdzić: <ul style="list-style-type: none"> czy kocioł przekroczył temperaturę powyżej parametru <i>Temperatura załączenia pompy CO</i> – poczekać lub zmniejszyć wartość tego parametru. czy włączony jest <i>Priorytet CWU</i> blokujący pompę CO – wyłączyć priorytet ustawiając <i>Tryb pracy pompy CWU</i> na <i>Bez priorytetu</i>, czy pompa CO nie jest uszkodzona lub zablokowana.
Wentylator nie pracuje.	<ul style="list-style-type: none"> Sprawdzić czy założona jest zworka wejścia ogranicznika temp. bezpieczeństwa STB na zaciskach 1-2, (zworka powinna być założony tylko w przypadku niepodłączonego ogranicznika temperatury). Jeśli producent kotła wyposażył kocioł w ogranicznik temperatury STB z ręcznym powrotem do pozycji wyjściowej, należy odblokować go odkręcając pokrywkę i wciskając przycisk zgodnie z dokumentacją producenta kotła. Sprawdzić i ewentualnie wymienić wentylator.
Podajnik dodatkowy nie pracuje (moduł B).	<ul style="list-style-type: none"> Sprawdzić czy przewody podajnika są właściwie podłączone do zacisków. Sprawdzić czy założona jest zworka na zaciskach 1-2 modułu B. Sprawdzić czy silnik podajnika nie jest uszkodzony. W przypadku gdy słychać pracę silnika a paliwo nie jest podawane sprawdzić podajnik zgodnie z instrukcją podajnika.
Podajnik paliwa nie pracuje / nie podaje.	<ul style="list-style-type: none"> Sprawdzić czy przewody podajnika są właściwie podłączone do zacisków. Jeśli jest podłączony ogranicznik temperatury STB na zaciskach 1-2, to sprawdzić czy nie został odcięty obwód na skutek przegrzania kotła. Sprawdzić czy silnik podajnika nie jest uszkodzony. W przypadku gdy słychać pracę silnika a paliwo nie jest podawane sprawdzić podajnik zgodnie z instrukcją kotła.
Paliwo nie jest dopalane, w popiele znajdują się niedopalone cząstki paliwa. Paliwo spala się z dużą ilością dymu, palnik gaśnie	<ul style="list-style-type: none"> Sprawdzić nastawy w menu <i>Modulacja mocy</i>.
Temperatura nie jest mierzona prawidłowo.	<ul style="list-style-type: none"> Sprawdzić czy jest dobry kontakt termiczny między czujnikiem temperatury a mierzoną powierzchnią. czy przewód czujnika nie biegnie zbyt blisko kabla sieciowego. czy czujnik jest podłączony do zacisku. czy czujnik nie jest uszkodzony.
W trybie pompy CWU =LATO grzejniki są gorące kocioł przegrzewa się.	<ul style="list-style-type: none"> Zwiększyć wartość parametru <i>Wydłużenie czasu pracy pompy CWU</i> w celu schłodzenia kotła.
Pompa CWU pracuje nawet jeśli zasobnik CWU został już załadowany.	<ul style="list-style-type: none"> Ustawić parametr <i>Wydłużenie czasu pracy pompy CWU=0</i>.

Rejestr zmian:

v1.1 – 03-2020 – zmiany w parametrach menu użytkownika i serwisowym oraz związane z tym zmiany opisów.

P R O D U C E N T
PELLAS X Sp. z o.o. Sp.k.
Polska, 64-920 Piła
ul. Szybowników 39/10
tel.: +48 67 213 80 40
NIP: 764-266-44-90
info-pl@pellasx.eu
www.pellasx.pl

